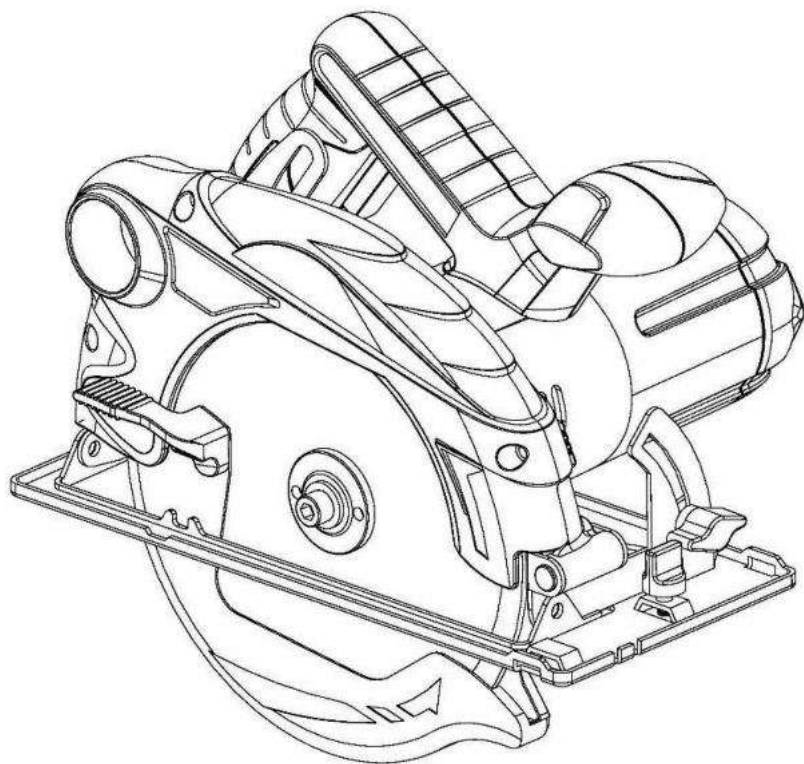


ЗЕНИТ

ПРОФИ

ЗПЦ-1800 профі

Пила циркулярна ручна електрична



UA

ЗМІСТ

Вступ.....	3
1. Заходи безпеки	3
2. Опис і робота виробу	8
3. Підготовка виробу до використання.....	9
4. Використання виробу	9
5. Технічне обслуговування виробу	11
6. Поточний ремонт складових частин виробу	12
7. Строк служби, зберігання, транспортування	13
8. Гарантії виробника (постачальника)	14
9. Технічний паспорт	15
10. Комплектність.....	16
11. Утилізація	16

Інструкція з експлуатації (копія оригіналу)

УВАГА!

ШАНОВНИЙ ПОКУПЕЦЬ!

Вдячні Вам за придбання даної моделі електроінструменту торгової марки “ЗЕНИТ профі”. Ця модель поєднує в собі сучасні конструктивні рішення для збільшення ресурсу роботи, продуктивності і надійності інструменту, а також для його безпечного використання. Ми впевнені, що продукція торгової марки “ЗЕНИТ профі” буде Вашим помічником довгі роки.

При передачі під час покупки пили циркулярної ручної електричної **ЗПЦ-1800 профі** (далі - виріб) вимагайте перевірки її працездатності пробним пуском і перевірки відповідності комплектності (розділ «Комплектність» Інструкції з експлуатації).


Перед користуванням пилою циркулярною уважно вивчіть Інструкцію з експлуатації (Технічний паспорт) і дотримуйтесь заходів безпеки.

Переконайтеся, що Гарантійний талон повністю і правильно заповнений.

В процесі експлуатації дотримуйтесь вимог Інструкції з експлуатації.

ВСТУП

Пила циркулярна ручна електрична **ЗПЦ-1800 профі** застосовується для розпилювання пиломатеріалів уздовж і поперек волокон, пластиків, деревовмісних композитів (ДСП, ДВП, ЦСП та подібних), тонких панелей з кольорових металів на заготовки з прямим різанням та під нахилом, з обов'язковим використанням твердих опор. Виріб розрахований для робіт в побутових умовах з високим рівнем мобільності і не призначений для пиляння чорних металів, каменю (цегли, бетону, природних мінералів та подібних).

Знак  у маркуванні означає наявність в конструкції виробу подвійної ізоляції (клас II), заземлювати виріб при роботі не потрібно.

Уважно вивчіть дану Інструкцію з експлуатації, в тому числі розділ «Заходи безпеки». Тільки таким чином Ви зможете навчитися правильно використовувати інструмент і уникнете помилок та небезпечних ситуацій.



УВАГА! Порушення вимог техніки безпеки може стати причиною ураження електричним струмом, пожежі та важких травм. Пам'ятайте – Ваша безпека, в першу чергу, Ваша відповідальність!

1 ЗАХОДИ БЕЗПЕКИ

1.1 Загальні правила безпеки



ПОПЕРЕДЖЕННЯ! Перед використанням виробу повинні бути взяті всі необхідні заходи безпеки для зменшення ризику займання, ураження електричним струмом, пошкодження корпусу та деталей виробу. Ці запобіжні заходи викладені нижче.

Перед використанням виробу уважно прочитайте всі вказівки і збережіть їх.

1.1.1 Пила ручна циркулярна (дискова) електрична належить до ручних механізованих інструментів з вмонтованим електричним двигуном, живленням від мережі 1-фазного змінного струму 220 В, 50 Гц на які поширюються вимоги правил безпечної експлуатації інструментів та пристосувань, правил безпечної експлуатації електроустановок, правил пожежної безпеки (особливо при роботах в зонах з можливими випарами легкозаймистих паливно-мастильних матеріалів). Перед експлуатацією необхідно уважно ознайомитися з цією Інструкцією з експлуатації і дотримуватися її вимог для запобігання дії виникаючих небезпечних факторів – рухомих деталей з лезами, шуму, вібрації, наявності в повітрі робочої зони пилу, електричного струму з небезпечною напругою, пожежонебезпечності.

1.1.2 Використовувати виріб необхідно виключно за призначенням, згідно вимог цієї Інструкції, з дбайливим ставленням до виробу, своєчасно виконуючи заходи технічного обслуговування.

1.1.3 Під час роботи з виробом необхідно обов'язково використовувати засоби індивідуального захисту (ЗІЗ): засоби захисту від ураження електричним струмом – діелектричні килимки та

рукавички в зонах з підвищеною вологістю; засоби захисту очей – окуляри або щиток; засоби захисту від шуму; засоби захисту органів дихання – респіраторні маски; робочий костюм в комплекті з взуттям та головним убором, засоби зниження впливу вібрації на користувача – товсті рукавички. Всі ЗІЗ повинні бути підібрані за розмірами, одяг припасований до тіла без вільних кінцівок.

1.1.4 Під час експлуатації виробу необхідно виконувати правила пожежної безпеки:

– виконувати вимоги улаштування тимчасових електромереж, запобігаючи випадків появи електричних іскор та підвищення температури на контактах, в проводах, в електроприладах;
– забороняється робота виробу у вибухонебезпечних зонах, в атмосфері випарів легкозаймистих речовин, оскільки при роботі можливо утворення іскор на колекторі двигуна.

1.1.5 Під час експлуатації виробу необхідно виконувати правила безпечної експлуатації механізованих пристроїв з вмонтованим електродвигуном:

– щоразу до початку роботи виконувати технічний огляд і перевірку справності агрегатів та деталей виробу відповідно розділу «Підготовка до роботи» цієї Інструкції, експлуатувати несправний виріб забороняється;

– всі операції з підготовки виробу до роботи, технічного обслуговування та ремонту здійснювати з від'єднанням від електромережі шнуром живлення;

– допоміжні переходи по регулюванню параметрів обробки, заміні заготовки або змінних інструментів здійснювати тільки з непрацюючим двигуном;

– до початку роботи оглянути та звільнити робоче місце, шляхи евакуації від будь яких перешкод;

– не починати роботу з виробом в стані втоми, під дією алкоголю, ліків та продуктів, які можуть погіршити увагу і швидкість реакції;

– під час користування виробом не торкатися мокрими руками до елементів електромережі: розетки, вилки, автомати захисту, тощо;

– перед пуском двигуна обирати стійке положення;

– під час роботи не дозволяти знаходження в небезпечній зоні сторонніх осіб, дітей, тварин;

– не піддавати виріб ударам, перевантаженням (довготривала та інтенсивна робота);

– не використовувати для роботи виріб з ознаками несправності, помітними зовнішніми пошкодженнями, особливо захисних кожухів, електричного шнура та штепсельної вилки;

– забезпечити достатній обмін повітря на робочому місці;

– слідкувати за тим, щоб роз'єми підключення електромережі, електроприладів та рукоятки керування завжди були сухими та чистими;

– підтримувати достатній рівень освітлення на робочому місці;

– ніколи не класти виріб на тимчасові опори та не переносити між робочими місцями з працюючим двигуном;

– не залишати без нагляду виріб, під'єднаний до електромережі;

– після закінчення робіт вимкнути двигун, від'єднати виріб від електромережі, підготувати до зберігання згідно з цією інструкцією та покласти в спеціально приготоване місце. Діти не повинні мати доступ до виробу.

1.1.6 Користувач повинен усвідомлювати небезпеки електричного струму. Електрострум створює на організм людини біологічну, електролітичну та термічну дії.

Біологічна дія призводить до порушень клітин організму, що спричиняє судомні скорочення м'язів, порушення нервових функцій, роботи органів дихання і кровообігу. При цьому можуть спостерігатися втрата свідомості, розлад мови.

Електролітична дія призводить до електролізу плазми крові та інших рідин тіла, що може привести до порушення їх фізико-хімічного складу і біологічних властивостей.

Термічна дія електричного струму супроводжується опіками окремих ділянок тіла і перегрівом окремих внутрішніх органів, викликаючи в них різні функціональні розлади і ушкодження.

Вражаюча дія електричного струму на організм людини залежить від багатьох факторів.

Користувач повинен володіти і вміти застосовувати методи оживлення (штучне дихання та непрямий масаж серця) постраждалих від ураження електричним струмом.

1.1.7 Користувач повинен забезпечувати електробезпеку використанням справних складових електромережі:

- ізоляції струмоведучих частин, в тому числі захист від доступу вологи;
- огороження струмоведучих частин доступних для дотику;
- пристроїв захисного блокування, відключення, диференційних реле та подібних;
- подовжувачів електромережі, для роботи поза приміщеннями у вологозахисному виконанні.



1.1.8 **УВАГА! Щоб уникнути травм, використовуйте тільки ті знаряддя або пристрої, які вказані в інструкціях по експлуатації або в каталозі ТМ “ЗЕНИТ профі”.**

1.1.9 Ремонт виробу повинен здійснюватися винятково в уповноваженому сервісному центрі з використанням оригінальних запасних частин. В іншому випадку можливе нанесення значної шкоди здоров'ю користувача.

1.1.10 Гігієнічні вимоги.

Під час користування виробом необхідно пам'ятати, що в конструкції використовуються консерваційні і робочі мастильні та інші матеріали, які не можна вважати безпечними для здоров'я при потрапленні в організм. Це стосується і відходів (пил, стружка, дрібні часточки тощо) матеріалів, які оброблюються виробом. Кожен користувач повинен обов'язково виконувати заходи гігієни:

- використовувати рекомендовані в цій інструкції з експлуатації ЗІЗ;
- не припускати контактів виробу з харчовими продуктами;
- після виконання робіт з виробом обов'язково мити руки, по можливості приймати душ із миючими засобами, а сам виріб і робоче місце чистити від бруду та звільняти від відходів.

1.2 Спеціальні вимоги безпеки

1.2.1 Вимоги безпеки до початку роботи з виробом:

- до самостійної роботи з виробом можуть бути допущені лише особи, які засвоїли вимоги безпеки та правила експлуатації наведені в цій інструкції;
- переконайтеся, що на виробі є заводська маркувальна табличка з основними технічними даними. Якщо маркувальна табличка відсутня, слід звернутися до постачальника. Не використовуйте для роботи виріб без маркувальної таблички;
- обирати для роботи з виробом рівні поверхні, слідкувати, щоб при роботі з матеріалом існували тверді опори з можливістю надійної фіксації та тимчасові направляючі. Не планувати роботи виробом з рук у просторі;
- потужність і технічні можливості виробу повинні відповідати майбутньому завданню. Не використовуйте у виробничих професійних цілях виріб, призначений для робіт в побуті;
- виріб має достатній рівень електробезпеки для роботи в нормальних умовах без підключення заземлення, тому забороняється втручатись в конструкцію виробу для самостійного його підключення. За необхідності робіт в умовах з підвищеною вологістю необхідно використовувати діелектричні рукавички та килимки разом з подовжувачами у вологозахисному виконанні;
- при внесенні виробу з холоду в тепле приміщення, необхідно його витримати не менше 2-х годин для зникнення конденсату. Після цього виріб можна підключати до електромережі;
- не використовувати виріб у вибухонебезпечних зонах, в умовах впливу крапель і бризок, на відкритих майданчиках під час снігопаду та дощу;
- за необхідності підключення виробу на вулиці через мережевий подовжувач, – останній повинен бути у вологозахисному виконанні;
- подовжувачі та шнур живлення повинні розмотуватися на повну їх довжину;
- перевіряти стан пиляльного диска та відповідність типу оброблюваному матеріалу заготовки, для розпилу тонких заготовок використовувати тільки пиляльні диски з дрібним зубом. Пиляльні диски повинні відповідати розмірам захисних кожухів та місця посадки шпинделя. Пошкоджений або зношений диск замінити;
- перевірте надійність кріплення, відповідність елементів фіксації пиляльного диска на шпинделі штатним та відсутність люфтів для запобігання підвищеного рівня вібрації та аварій. Не використовувати несумісні відрізані диски з отворами іншого посадкового діаметру через перехідні втулки або насадки;
- оглядати виріб на наявність пошкоджень перед кожним увімкненням, особливо захисний кожух пиляльного диска з пластику;
- перед кожним користуванням перевіряти вільний хід захисного кожуха навколо пиляльного диска, якість його автоматичного спрацьовування від пружин та відсутність вільного доступу рук до нього. Забороняється починати роботу з виробом, якщо захисний кожух пиляльного диска не рухається вільно. Ніколи не закріплювати і не прив'язувати кожух диска у відкритому положенні;
- перед початком роботи перевірити деревину (бажано детектором металів) на наявність металевих виробів (цвяхи, шурупи, тощо) та видалити їх;
- слідкуйте, щоб ручні ключі які використовуються при затягуванні і позиціонуванні змінних елементів не залишилися на виробі. Візьміть за правило до увімкнення виробу перевірити, чи

всі ключі вийняті з нього.

1.2.2 Вимоги безпеки під час роботи з виробом:

- вмикати в електромережу виріб тільки перед виконанням роботи;
 - підключати, відключати виріб від електромережі штепсельною вилкою тільки при вимкненому перемикачі «Увімк/Вимк» виробу;
 - відключати від електромережі штепсельною вилкою при зміні пиляльного диска, при перенесенні виробу з одного робочого місця на інше, при перерві в роботі, після закінчення роботи;
 - відключати виріб вимикачем при раптовій зупинці (зникнення напруги в електромережі, перевантаження електродвигуна);
 - не використовувати виріб у приміщеннях з вибухонебезпечним, хімічно активним середовищем, яке руйнує метали та ізоляцію та в умовах впливу крапель і бризок води, на відкритих майданчиках під час снігопаду або дощу;
 - під час роботи з виробом обов'язково використовувати робочий одяг і засоби індивідуального захисту. При цьому рукавички повинні мати зовнішній гладкий полімерний шар покриття, який максимально знижує імовірність чіпання ворсом;
 - для запобігання пошкоджень, ніколи не обертати електрошнур навколо руки, або інших частин тіла. Не тягніть за шнур, щоб вийняти вилку з розетки. Берегти шнур від впливу високих температур, мастильних матеріалів та предметів з гострими краями (шнур живлення рекомендується підвішувати);
 - використовувати пиляльні диски тільки, призначені для даного виду робіт та відповідно до інструкцій підприємства-виробника;
 - берегти виріб від впливу зовнішніх джерел тепла, хімічно активних речовин та не використовувати в приміщеннях з наявністю подібних факторів;
 - не наближати руки ближче 10 см до зони обробки та не нахилятися над працюючим диском, завжди розташовуйтеся збоку від виробу а не за ним. Тримайте виріб при пилянні обома руками, тоді ризик травмування їх диском мінімальний. **Пам'ятайте**, нижній рухливий захисний кожух під час пиляння звільняє доступ до диска знизу;
 - використовувати важіль ручного пересування нижнього захисного кожуху виключно у випадках огляду стану, заміни диска та перед виконанням початкового врізання для точного позиціонування диска на лінію розпилу. В інших випадках нижній захисний кожух повинен працювати автоматично;
 - під час обробки забезпечуйте достатній рівень вентиляції на робочому місці, використовуйте відповідне обладнання для відведення пилу і стружки, якщо це можливо або передбачено конструкцією, в інших випадках користуйтеся засобами індивідуального захисту органів дихання;
 - починати обробку тільки після досягнення пиляльного диском максимальної швидкості обертання;
- не передавати виріб особам, які не мають права користування ним та не залишати без нагляду виріб, підключений до електромережі;
- роботи виробом на поверхнях будівельних конструкцій в зонах прокладки мереж трубопроводів або кабелів слід виконувати після їх попереднього відключення та нейтралізації;
 - міцно тримайте рукоятки виробу без надмірних зусиль подачі, оскільки це перевантажує механізм, знижує продуктивність та підвищує імовірність аварій і відмов;
 - не перевантажувати виріб тривалою роботою з максимальною потужністю;
 - тривалість безперервної роботи в кожному циклі не повинна перевищувати 20-30 хвилин, тривалість перерви повинна бути не менше тривалості робочого циклу;
 - встановлюйте глибину пропилю відповідно товщині оброблюваної заготовки – з нижнього боку диск повинен виходити не більше повної висоти зуба (5 мм);
 - уважно стежити за рівнем вібрації. Надмірна вібрація вказує на неякісний монтаж або балансування пиляльного диска;
 - при міжопераційних перервах слідкуйте, щоб пиляльний диск був закритий нижнім захисним кожухом;
 - завжди забезпечувати наявність первинних засобів пожежної безпеки (вогнегасники, запас води) на робочому місці у зв'язку з утворенням деревинного пилу, стружки та користуватися засобами захисту зору(захисними окулярами або щитком), протишумовими навушниками, використовувати неслизьке взуття;
 - використовувати виріб тільки з аксесуарами і запасними частинами, дозволеними підприємством-виробником. Використання ЗІП від виробника гарантує надійну роботу;
 - не використовувати виріб за наявності в зоні робіт легкозаймистих рідин, балонів з газами;
 - **запобігайте появі віддачі** (Віддача – це різкий рух ривком, сіпанням, смиканням виробу

навколо осі шпинделю у бік обертання пиляльного диска при заклинюванні диска в матеріалі). В залежності від потужності ривка та готовності користувача віддача може призвести до неконтрольованого руху в просторі працюючого виробу з небезпечними наслідками.

Для запобігання віддачі:

- 1) Слідкуйте, щоб пиляльний диск (особливо тонкий) не мав викривленої поверхні, яка веде до збільшеної ширини різу та неконтрольованого врзання задньої частини диска з віддачею.
 - 2) Не вести розпил пакетів з кількох заготовок одночасно.
 - 3) Не використовувати виріб для обрізки без наявності твердої опори під опорною платформою та з рук у вільному просторовому стані.
 - 4) При поздовжньому розпилюванні завжди улаштовуйте та використовуйте тимчасові прямолінійні паралельні направляючі для точного руху виробу.
 - 5) Надійно утримуйте виріб, щоб встигнути протидіяти віддачі.
 - 6) При несподіваній зупинці диска в матеріалі з будь-яких причин – відпустіть клавішу вимикача та утримуйте пилу в заготовці в нерухомому стані до повної зупинки пиляльного диска.
 - 7) При повторному уведенні непрацюючого диска в пропили, переконайтеся, що зубці пиляльного диска не торкаються країв пропили.
 - 9) При розпилі великогабаритних заготовок запобігайте прогинанню від власної ваги використанням додаткових проміжних опор.
 - 10) Не використовуйте зношені, затуплені або пошкоджені пиляльні диски.
 - 11) Перед розпилем надійно зафіксуйте регулятори позиціонування пиляльного диска від самочинного звільнення.
 - 12) Завжди при розпилюванні заготовок довших за опорну платформу виробу використовуйте розклинюючий ніж відповідний товщині пиляльного диска. Встановлювати розклинюючий ніж одразу після виконання початкового врзання і слідкувати, щоб він знаходився усередині розпилу до завершення пиляння. Не використовуйте деформований розклинюючий ніж.
- забороняється експлуатувати виріб при виникненні під час роботи хоча б однієї з таких несправностей:

- 1) Пошкодження вилки або шнура електроживлення.
- 2) Несправний вимикач або його нечітка робота.
- 3) Іскріння щіток на колекторі двигуна, що супроводжується появою кругового вогню на його поверхні.
- 4) Витікання мастила з редуктора.
- 5) Швидкість обертання падає до ненормальної величини.
- 6) Корпус виробу перегрівається.
- 7) Поява диму або запаху горілої ізоляції;
- 8) Пошкодження пиляльного диска (тріщини, вищерблений край, тощо), його зношеність;
- 9) Поламка або поява тріщин на корпусних деталях, рукоятках, опорній платформі.

1.2.3 Вимоги безпеки по закінченню роботи:

- вимкнути виріб, дочекатись повної зупинки диска і від'єднати виріб від мережі;
- перед видаленням відходів, пилу, бруду – відвести нижній захисний кожух пиляльного диска, з використанням щільних рукавичок. Для очищення слід використовувати ворсові щітки та миючі засоби не агресивні до деталей виробу;
- зберігати виріб при температурі від мінус 5 °С до плюс 40 °С з відносною вологістю не більше 80 %;
- при зберіганні виробу у приміщенні необхідно забезпечити нейтральне середовище, яке не руйнує метали та ізоляцію.



УВАГА! Пил твердих порід дерев (дуб, бук, ясен), пил від фарб на основі мінеральних пігментів та інші токсичні сполуки, які можуть виникати під час обробки композитів можуть викликати важкі захворювання. Рекомендується використовувати відповідні щільні респіратори, обов'язкове підключення до виробу витяжної установки або пилососа через адаптер з герметичним з'єднанням. Пил на робочому місці не здувати. Слідкуйте за наявністю достатньої вентиляції приміщення.



УВАГА! Не використовуйте пиляльні диски іншого розміру, ніж вказані в технічному паспорті виробу, або абразивні диски.



УВАГА! Не користуйтеся виробом без додаткових опор та у перевернутому стані пиляльним диском уверх або паралельно горизонту.

2.1 Склад виробу

Зовнішній вигляд пили циркулярної ручної електричної **ЗПЦ-1800 профі** показаний на рисунку 1.

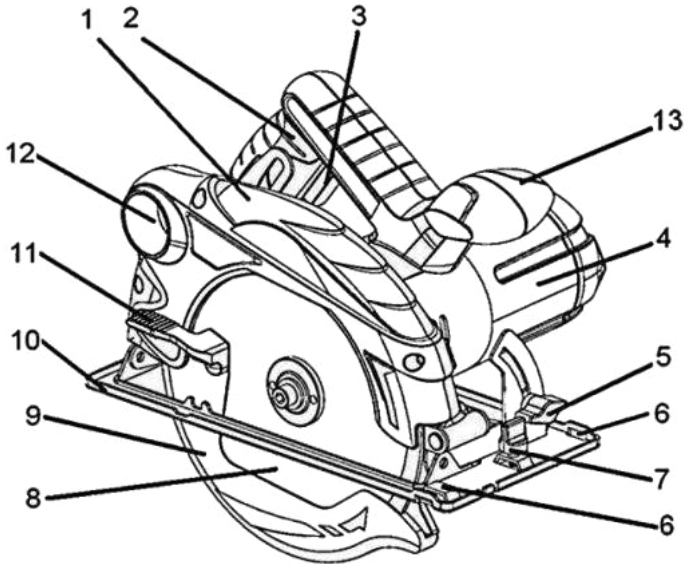


Рисунок 1

1. Верхній захисний кожух
2. Основна рукоятка
3. Вимикач з кнопкою фіксації (розташована на лівому боці основної рукоятки)
4. Корпус двигуна
5. Гайка налаштування кута нахилу пиляльного диска за шкалою
6. Пази для кріплення паралельного упору
7. Фіксатор бокового упору
8. Пиляльний диск
9. Нижній захисний кожух
10. Опорна платформа
11. Важіль нижнього захисного кожуха
12. Патрубок для відводу стружки
13. Допоміжна опорна рукоятка

2.2 Опис конструкції і принцип дії

2.2.1 Виріб має однофазний колекторний електродвигун з подвійною ізоляцією. Електродвигун через редуктор передає крутний момент на вихідний шпindel, на якому встановлений пиляльний диск (8).

Опорна платформа має конструкцію, яка дозволяє здійснювати розпил із заданим кутом нахилу пиляльного диска, а також проводити розпил із заданою глибиною занурення пиляльного диска в заготовку.

Увімкнення та вимкнення виробу здійснюється кнопкою вимикача (3) (кнопка має функцію фіксації у ввімкненому стані).

Виріб забезпечений рухомим нижнім захисним кожухом (9).

Для отримання паралельних розпилів високої якості опорна платформа має спеціальний паз для кріплення паралельного упору (6).

Електрична частина виробу складається з колекторного однофазного електродвигуна змінного струму, вимикачів електроструму, з'єднувальних проводів і мережевого шнура. Захист від

ураження електричним струмом користувача у виробу відповідає класу II за ДСТУ EN 61140:2015.

2.2.2 Робота виробу побудована на технології різання матеріалу за допомогою багатозубих пиляльних (циркулярних) дисків, які обертаються з високою швидкістю, що дозволяє механізувати обробку та підвищити її ефективність. Використані в конструкції можливості потужного колекторного двигуна та регульованого кута нахилу ріжучого інструменту дозволяють значно зменшити габарити і вагу виробу, розширити сферу застосування за рахунок мобільності при виконанні складних завдань.

Увімкнення та вимкнення виробу здійснюється кнопкою вимикача (3) (кнопка має функцію фіксації у ввімкненому стані).

Виріб забезпечений нижнім захисним кожухом з автоматичним поверненням в початкове положення (9) від вмонтованої пружини.

Для запобігання віддачі розклинюючий ніж (при його наявності) регулюється під товщину встановленого пиляльного диска і стримує розрізані частини матеріалу від контакту з працюючим диском.

Відведення тирси здійснюється під час роботи автоматично через спеціальний круглий отвір, до якого може бути пристосований патрубок пневматичної системи пиловідведення або пилосос.

Для отримання паралельних розпилів високої якості опорна платформа має спеціальний паз для кріплення прямолінійного паралельного упору (6).

2.2.3 У зв'язку з постійним вдосконаленням, виріб може мати незначні відмінності від опису та рисунків, які не погіршують його експлуатаційні властивості.

3 ПІДГОТОВКА ВИРОБУ ДО ВИКОРИСТАННЯ



УВАГА! Забороняється починати роботу виробом, не виконавши вимог з техніки безпеки, зазначених у розділі «Заходи безпеки» цієї Інструкції з експлуатації.

3.1 Після транспортування виробу в зимових умовах, перед увімкненням у теплом приміщенні, виріб необхідно витримати в тарі при кімнатній температурі не менше 2-х годин до повного зникнення вологи (конденсату) на ньому.

3.2 Перед увімкненням виробу необхідно:

- зовнішнім оглядом переконатися в цілісності шнура електроживлення, штепсельної вилки, деталей корпусу виробу, захисної рукоятки, опорної платформи;
- перевірити надійність різбових з'єднань, особливо пиляльного диска, чіткість роботи нижнього захисного кожуха, надійність фіксації кута нахилу і глибини занурення пиляльного диска;
- перевірити відповідність параметрів мережі, зазначеним на маркувальній табличці виробу (~220 В, 50 Гц), чіткість роботи вимикача короткочасним (2-3 рази) увімкненням;
- перевірити роботу виробу протягом 1 хвилини (не повинно бути підвищеного шуму і вібрації), справність електрообладнання (відсутність диму і запаху, характерного для горілої ізоляції), іскріння щіток на колекторі (не повинно бути «кругового вогню»).

3.3 Підготувати дерев'яний верстак із забезпеченням належної його стійкості та тимчасові опори під заготовку, компенсуючі вихід пиляльного диска за межі нижньої поверхні пиломатеріалу. Організувати достатній рівень вентиляції на робочому місці та підготувати респіратор і існуючі засоби для відведення пилу та тирси.

3.4 Відрегулювати розклинюючий ніж (при його наявності) під товщину диска та глибину врізання, для чого необхідно встановити мінімальну глибину розпилу для доступу до затискових гвинтів ножа, послабити їх і витягнути розклинюючий ніж на максимальну довжину. Встановити необхідний зазор між ножом і пиляльним диском (оптимально 5 мм) і надійно зафіксувати розклинюючий ніж гвинтами.

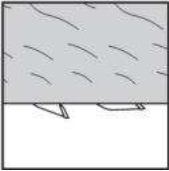
4 ВИКОРИСТАННЯ ВИРОБУ

4.1 Складання і регулювання

4.1.1 Регулювання глибини розпилу(врізання).

Для регулювання глибини розпилу(врізання) використовуйте пристрій регулювання, який розташований біля основної рукоятці. Для зміни глибини розпилу послабте смушкову затиску

гайку, встановіть необхідну глибину і надійно затягніть затискну гайку пристрою регулювання глибини розпилу.



УВАГА! Для отримання якісного розпилу встановлюйте пиляльний диск приблизно на 3-5 мм нижче оброблюваної заготовки.

4.1.2 Регулювання кута нахилу пиляльного диска від вертикалі.

Кут нахилу пиляльного диска від вертикалі можливо регулювати в межах від 0° до 55°.

Для регулювання кута нахилу послабте затискну гайку налаштування кута нахилу (5), встановіть необхідний кут нахилу за шкалою і надійно затягніть гайку (5).



УВАГА! Якщо хоч одна з затискних гайок пристроїв регулювання глибини розпилу або регулювання кута нахилу залишиться ослабленою, то це може привести до виникнення віддачі. Завжди ретельно фіксуйте положення диска гайками.

4.1.3 Заміна пиляльного диска.



УВАГА! Для запобігання нещасного випадку під час установки, заміни, регулювання пиляльного диска та інших елементів завжди слідкуйте за тим, щоб виріб був вимкнений і вилка вийнята з розетки. Від'єднуйте виріб від електромережі також під час перерв і після роботи. Використовуйте тонкі міцні рукавички без ворсу(з верхнім пластиковим шаром).

а) Зняття пиляльного диска:

- встановіть глибину розпилу в максимальне положення;
- натисніть кнопку блокування шпинделя (розташована на корпусі двигуна) і заблокуйте шпиндель. Потім зніміть кріпильний болт пиляльного диска за допомогою торцевого гайкового ключа з комплекту поставки;
- за допомогою ручного важеля відведіть нижній захисний кожух у середину верхнього нерухомого кожуха телескопічно та зніміть пиляльний диск.

б) Встановлення пиляльного диска:

- ретельно видалить всю тирсу, яка знаходиться на посадковому місці шпинделя;
- затискні шайби повинні щільно стискати пиляльний диск з обох боків;
- для забезпечення правильного напрямку обертання пиляльного диска, стрілка напрямку на пиляльному диска, має збігатися з напрямком, зазначеним стрілкою на верхньому захисному кожусі виробу;
- від руки затягніть кріпильний болт пиляльного диска, міцно утримуючи диск. Потім кнопкою блокування заблокуйте шпиндель і ретельно затягніть болт ключем;
- відрегулювати розклинюючий ніж (при його наявності) під товщину встановленого диска та перевірити його положення аналогічно п 3.4. При відсутності ножа підготувати змінні клини для ручного встановлення в пропили довгомірної заготовки.



УВАГА! Після встановлення пиляльного диска, прокруткою від руки переконайтеся, що шпиндель не заблокований.

4.1.4 Встановлення і регулювання паралельного упору.

Паралельний упор (6) використовується для поздовжнього розпилювання оброблюваної заготовки паралельно торцю направляючої. Щоб встановити паралельний упор необхідно послабити регулювальний гвинт упору, а потім вставити паралельний упор (6) у відповідні пази опорної платформи (10) і затягнути регулювальний гвинт.

Для регулювання необхідно послабити регулювальний гвинт паралельного упору, встановити паралельний упор в необхідне положення по шкалі і затягнути регулювальний гвинт.

4.2 Під час експлуатації.

4.2.1 При роботі з виробом необхідно:

- виконувати всі вимоги розділу «Заходи безпеки» цієї Інструкції з експлуатації;
- підключати та відключати виріб від мережі штепсельною вилкою тільки при вимкненому електродвигуні;
- при роботі з виробом в умовах температури навколишнього середовища менше плюс 5 °С його необхідно прогріти ввімкненням на холостому ходу від 2 до 3 хвилин;
- перед початком роботи переконайтеся в надійності фіксації заготовки на опорах.



УВАГА! Уникайте перевантаження виробу. Не докладайте надмірних зусиль на виріб для прискорення різання. Слідкуйте за станом пиляльного диска: не використовуйте зношені або затуплені диски.

4.2.2 Безпосередньо перед ввімкненням ще раз переконайтеся, що всі захисні пристрої знаходяться на своєму місці: диск закритий нижнім захисним кожухом; напрямком обертання пиляльного диска співпадає з напрямком стрілки верхнього захисного кожуха; розклинюючий ніж (при його наявності) відповідає товщині диска і правильно виставлений.

4.2.3 Встановіть опорну платформу циркулярної пили на пиломатеріал та поєднайте лінію розпили з лінією пиляльного диска (мітка-насічка), яка розмічена на опорній платформі. При роботі необхідно вимкати виріб вимикачем (3) до контакту диска з заготовкою, а починати розпилювання, дочекавшись набору максимальних обертів шпинделя.

Вимкати двигун необхідно після закінчення розпили, коли диск уже не контактує з матеріалом. У випадках виконання пазу в матеріалі, або при часткових пропилах заготовки – двигун вимкати разом з завершенням подачі, але виріб знімати з заготовки тільки після повної зупинки диска, не послаблюючи рук.

4.2.4 Щоб забезпечити правильне управління процесом розпилювання, міцно тримайте виріб двома руками за основну рукоятку і корпус двигуна. Для отримання якісного розпили щільно притискайте опорну платформу до поверхні заготовки.

4.3 При пилянні направляйте електрошнур виробу прямолінійно, позаду його(при можливості – підвішуйте).

4.4 Після виконання роботи не виводьте з пропили і не кладіть виріб до повної зупинки пиляльного диска.

4.5 Тривалість безперервної роботи в кожному циклі повинна бути не більше 20-30 хвилин, тривалість перерв повинна бути не менше часу тривалості роботи.

4.6 Після закінчення роботи від'єднайте шнур електроживлення від мережі, очистіть виріб від пилу і тирси, протріть сухою тканиною, шнур скрутіть в бухту.

5 ТЕХНІЧНЕ ОБСЛУГОВУВАННЯ ВИРОБУ

5.1 Загальні вказівки

Щоб уникнути пошкоджень, для забезпечення довговічності і надійного виконання функцій виробом, необхідно регулярно виконувати вказані далі роботи з технічного обслуговування(ТО). Гарантійні претензії приймаються тільки при правильному і регулярному виконанні ТО. При недотриманні цих вимог підвищується небезпека травмування!

Користувач виробу може виконувати тільки роботи з догляду та технічного обслуговування(пункти розділу 5.2). Всі інші роботи повинні виконуватися тільки в спеціалізованих сервісних центрах “ЗЕНИТ профі”.

5.2 Порядок технічного обслуговування виробу

5.2.1 Перевірка пиляльного диска.

Тривале використання тупого або пошкодженого пиляльного диска може привести до зниження ефективності роботи і стати причиною перевантаження двигуна. Замініть пиляльний диск новим, як тільки помітите ознаки його надмірного абразивного зносу або зниження ефективності робіт.

5.2.2 Перевірка встановлених гвинтів.

Регулярно перевіряйте всі встановлені на інструменті гвинти, слідкуйте за тим, щоб вони були затягнуті до упору. Негайно затягніть гвинт, який виявиться послабленим. Невиконання цього правила загрожує небезпекою аварій.

5.2.3 Технічне обслуговування двигуна.

Слідкуйте за тим, щоб вентиляційні отвори були своєчасно очищені від пилу і бруду, двигун не перегрівався а в обмотки не потрапляли мастило або вода.

5.2.4 Перед тривалою перервою в експлуатації та зберіганням очищуйте виріб від пилу і бруду без застосування агресивних до пластмаси, гуми і металів очисників. Зберігайте виріб у сухому приміщенні.



УВАГА! Ніколи не бризкайте водою на виріб при його очищенні. Виріб слід очищати тільки сухою тканиною! Не використовуйте їдкі очисники, які можуть пошкодити металеві, пластмасові та гумові частини виробу!

Для того щоб інструмент працював довго й надійно ремонтні, сервісні та регульовальні роботи повинні проводитися тільки фахівцями в сервісних центрах ТМ “ЗЕНИТ профи”.

5.3 Періодичне обслуговування

Періодичне обслуговування слід проводити в сервісних центрах ТМ “ЗЕНИТ профи” (перелік та контактні дані сервісних центрів зазначені у Додатку №1 Інструкції з експлуатації) відразу після закінчення дії гарантійного терміну експлуатації з подальшою періодичністю один раз на шість місяців.

Періодичне обслуговування включає в себе:

- перевірку стану корпусних деталей;
- перевірку опору ізоляції;
- перевірку стану колектору ротору;
- перевірку стану деталей редуктора (шестерень, підшипників);
- перевірку стану щіток та їх заміну (при необхідності);
- заміну мастила редуктора.



УВАГА! Технічне обслуговування повинно проводитися регулярно протягом усього терміну служби виробу. Без проведення регулярного технічного обслуговування покупець втрачає право на гарантії.

При рекомендованих умовах експлуатації виріб буде надійно працювати весь гарантований термін служби. Дотримання рекомендованих правил експлуатації дозволить Вам уникнути передчасного виходу з ладу окремих частин і всього виробу в цілому.

Якщо виріб внаслідок інтенсивної експлуатації вимагає періодичне обслуговування, яке пов'язане із заміною мастила, щіток, очищенням колектору, то ці роботи виконуються за рахунок споживача.

Технічне обслуговування в сервісних центрах не входить в гарантійні зобов'язання виробника і продавця. Сервісні центри надають платні послуги з проведення періодичного технічного обслуговування.

6 ПОТОЧНИЙ РЕМОНТ СКЛАДОВИХ ЧАСТИН ВИРОБУ

6.1 Усунення наслідків відмов і пошкоджень

Перелік можливих несправностей і методів їх усунення представлений в таблиці 1.

Таблиця 1

Несправність	Імовірна причина несправності	Дії по усуненню
При ввімкненні виробу електродвигун не працює	1. Немає напруги в мережі	Перевірте напругу в електромережі
	2. Несправний вимикач	Зверніться в сервісний центр для ремонту або заміни
	3. Обрив шнура електроживлення або монтажних проводів	Зверніться в сервісний центр для ремонту або заміни
	4. Обрив в обмотках ротора або статора	Зверніться в сервісний центр для ремонту

	5. Повний знос щіток	Зверніться в сервісний центр для заміни
Круговий вогонь на колекторі ротора	1. Несправність в обмотках ротора	Зверніться в сервісний центр для ремонту
	2. Знос або «зависання» щіток	Зверніться в сервісний центр для заміни
Підвищений шум в редукторі	1. Знос або поламка зубчастої пари	Зверніться в сервісний центр для заміни
	2. Знос підшипників	Зверніться в сервісний центр для заміни
Електродвигун не розвиває повних обертів (не працює на повну потужність)	1. Низька напруга електромережі	Перевірте напругу в електромережі
	2. Знос щіток	Зверніться в сервісний центр для заміни
	3. Замикання, обрив в обмотках ротора	Зверніться в сервісний центр для ремонту або заміни
	4. Несправний вимикач	Зверніться в сервісний центр для ремонту або заміни
	5. Заклинювання в редукторі	Зверніться в сервісний центр для ремонту
Електродвигун зупинився при роботі	1. Повний знос щіток	Зверніться в сервісний центр для заміни
	2. Заклинювання редуктора	Зверніться в сервісний центр для ремонту
Електродвигун перегрівається	1. Інтенсивний режим роботи, робота з максимальним навантаженням	Змініть режим роботи, знизьте навантаження
	2. Висока температура навколишнього середовища, слабка вентиляція, засмічені вентиляційні отвори	Вживайте заходів до зниження температури, поліпшення вентиляції, зробіть очищення вентиляційних отворів
	3. Нестача мастила, заклинювання в редукторі	Зверніться в сервісний центр для ремонту
	4. «Згорів» двигун або обрив в обмотках двигуна	Зверніться в сервісний центр для ремонту

6.2 Ремонт виробу повинен проводитися в спеціалізованих сервісних центрах (перелік та контактні дані сервісних центрів зазначені у Додатку № 1 Інструкції з експлуатації).

7 СТРОК СЛУЖБИ, ЗБЕРІГАННЯ, ТРАНСПОРТУВАННЯ

7.1 Строк служби виробу становить 3 роки. Зазначений строк служби дійсний при дотриманні споживачем вимог цієї Інструкції з експлуатації (технічного паспорта). Дата виробництва вказана на табличці виробу.

7.2 Виріб, очищений від пилу і бруду, повинен зберігатися в пакуванні підприємства-виробника в сухих провітрюваних приміщеннях при температурі навколишнього середовища від мінус 5 °С до плюс 40 °С з відносною вологістю повітря не більш 80% і відсутністю прямого впливу атмосферних опадів. Пакування рекомендується зберігати до закінчення гарантійного строку експлуатації виробу.

7.3 Транспортування виробу проводиться транспортними пакетами в стані, захищеному від атмосферних опадів відповідно до правил перевезення вантажів, що діють на транспорті даного виду.

8 ГАРАНТІЙ ВИРОБНИКА (ПОСТАЧАЛЬНИКА)

8.1 Гарантійний строк (гарантійний термін) експлуатації виробу дивіться у Гарантійному талоні. Претензії від споживачів на території України приймає ТОВ «ТЕКМАН» за адресою: 02140, м. Київ, проспект Миколи Бажана, 30, контактний телефон: (044) 369-32-00, (044) 369-33-03.

8.2 При покупці виробу:

- повинен бути правильно оформлений Гарантійний талон (стояти печатка або штамп з реквізитами організації, яка реалізувала виріб, дата продажу, підпис продавця, найменування моделі виробу, серійний номер виробу);
- переконатися в тому, що серійний номер виробу відповідає номеру, вказаному в Гарантійному талоні;
- перевірити наявність пломб на виробі (якщо вони передбачені виробником);
- перевірити комплектність і працездатність виробу, а також зробити огляд на предмет зовнішніх пошкоджень, тріщин, сколів.

Кожен виріб комплектується фірмовим гарантійним талоном ТМ “ЗЕНИТ профі”.

При відсутності в гарантійному талоні дати продажу або підпису (печатки) продавця, гарантійний строк обчислюється з дати виготовлення виробу.

8.3 У випадку виходу з ладу виробу протягом гарантійного строку експлуатації з вини заводу-виробника власник має право на безкоштовний ремонт.

Для гарантійного ремонту власнику необхідно звернутися в спеціалізований сервісний центр з виробом і повністю та правильно заповненим гарантійним талоном (заповнюється під час покупки виробу).

Задоволення претензій споживачів на території України здійснюється відповідно до Закону України «Про захист прав споживачів».

При гарантійному ремонті строк гарантії інструмента продовжується на час його ремонту.

Гарантійне і післягарантійне обслуговування електроінструменту ТМ “ЗЕНИТ профі” на території України проводиться в сервісних центрах, перелік та контактні дані яких вказані у Додатку № 1 Інструкції з експлуатації.



УВАГА! Перелік сервісних центрів може бути змінений. Актуальну інформацію про контактні дані сервісних центрів на території України Ви можете дізнатись за телефонами (044) 369-32-00, (044) 369-33-03 або на zenit-profi.com

8.4 Короткий перелік випадків, при яких ремонт є, або не є гарантійним дивіться за посиланням zenit-profi.com

8.5 Гарантія не поширюється:

- на частини і деталі, які швидко зношуються (вугільні щітки, гумові ущільнення, сальники тощо), а також на змінні знаряддя і комплектуючі (насадки, фільтри, ключі тощо);
- на вироби з повним природнім зносом (вироблення ресурсу, сильне внутрішнє і зовнішнє забруднення);
- на вироби з видаленим, стертим або зміненим серійним номером виробу;
- на вироби з несправностями, викликаними дією форс-мажорної ситуації (нещасний випадок, пожежа, повінь, удар блискавки тощо);
- на вироби, які експлуатувались з використанням аксесуарів та витратних матеріалів, не рекомендованих або не схвалених виробником (постачальником);
- на вироби, які розбиралися або ремонтувалися протягом гарантійного строку самостійно, або із залученням третіх осіб, не уповноважених виробником (постачальником) на проведення гарантійного ремонту.



УВАГА! Забороняється вносити в конструкцію виробу зміни і проводити доробки, не передбачені заводом-виробником.

9.1 Пила циркулярна ручна електрична **ЗПЦ-1800 профі** застосовується для розпилювання з використанням твердих опор пило матеріалів уздовж і поперек волокон, пластиків, деревовмісних композитів (ДСП, ДВП, ЦСП та подібних), тонких панелей з кольорових металів, на заготовки з прямим різанням та під нахилом. Виріб розрахований для робіт в побутових умовах з високим рівнем мобільності і не призначений для пиляння чорних металів та каменю (цегли, бетону, природних мінералів та подібних).

9.2 Виріб повинен експлуатуватися в інтервалі робочих температур від мінус 5 °С до плюс 40 °С з відносною вологістю повітря не більше 80% і відсутністю прямого впливу атмосферних опадів та надмірної запиленості повітря.

Електроживлення виробу здійснюється від однофазної мережі змінного струму напругою 220 В, частотою 50 Гц; допустимі відхилення напруги живлення $\pm 10\%$.

Застосування у виробі колекторного електроприводу з подвійною ізоляцією забезпечує максимальну електробезпеку при роботі без застосування індивідуальних діелектричних засобів захисту та захисного заземлення.

9.3 У зв'язку з постійною роботою над вдосконаленням моделі, виробник залишає за собою право вносити в його конструкцію незначні зміни, які не відображені в цій Інструкції з експлуатації (Технічному паспорті) і не впливають на ефективну і безпечну роботу інструменту.

Основні технічні характеристики пили циркулярної дискової електричної **ЗПЦ-1800 профі** наведені в таблиці 2.

Таблиця 2

Найменування параметра	Значення
Максимальна потужність, Вт	1800
Максимальний струм, А	8,2
Номинальна напруга, В	220 $\pm 10\%$
Номинальна частота струму, Гц	50
Електродвигун	Однофазний колекторний з подвійною ізоляцією
Клас виробу з захисту від ураження електрострумом	II
Діаметр пиляльного диска, мм	190
Частота обертання шпинделя, об/хв	4700
Глибина пропилю при куті 90° до заготовки, мм	67
Глибина пропилю при куті 45° до заготовки, мм	46
Діаметр посадкового отвору диска, мм	20
Вага нетто/брутто, кг	4,1/4,7

Гарантійний строк (гарантійний термін) експлуатації виробу дивіться у Гарантійному талоні. Дата виготовлення вказана на таблиці виробу.

Постачальник: ТОВ «ТЕКМАН», 02140, м. Київ, проспект Миколи Бажана, 30, контактний телефон: (044) 369-32-00, (044) 369-33-03. Виробник та його адреса вказані в сертифікаті відповідності та (або) деклараціях відповідності технічним регламентам виробу. Строк служби виробу становить 3 роки з моменту купівлі. Термін придатності 10 років. Гарантійний термін зберігання 10 років. Умови зберігання: зберігати в сухому місці, захищеному від впливу вологи і прямих сонячних променів, при температурі від мінус 5 °С до плюс 40 °С з відносною вологістю повітря не більше 80% і відсутністю прямої дії атмосферних опадів.

Правила та умови ефективного і безпечного використання виробу вказані в Інструкції з експлуатації. Виріб не містить шкідливих для здоров'я речовин. Претензії споживачів на території України приймає ТОВ «ТЕКМАН».

Ремонт і технічне обслуговування необхідно здійснювати в авторизованих сервісних центрах ТОВ «ТЕКМАН», зазначених у Додатку № 1 до Інструкції з експлуатації (довідкова інформація: (044) 369-32-00, (044) 369-33-03).

Вироби ТМ “ЗЕНИТ профі” “ЗЕНИТ профі”..відповідають вимогам стандартів і технічних умов, вказаним у сертифікатах відповідності та (або) деклараціях відповідності технічним регламентам.

Виріб, який відслужив свій строк, знаряддя та пакування слід здавати на екологічно чисту утилізацію (рециркуляцію) відходів.