

ГАРАНТИЙНЫЙ ТАЛОН №

Дата покупки

Срок гарантии

Наименование

Артикул

Серийный номер

ПРОДАВЕЦ

Наименование

Телефон

ПОКУПАТЕЛЬ

Ф.И.О.

Телефон

Дата поступления в ремонт

Выявленные дефекты

Выполненные работы

Артикул

Наименование

Артикул

Наименование

Артикул

Наименование

ГАРАНТИЯ НА ВЫПОЛНЕННУЮ РАБОТУ 3 МЕСЯЦА

РАБОТУ ВЫПОЛНИЛ:

Дата

Подпись

ИЗДЕЛИЕ ПОЛУЧИЛ, ПРЕТЕНЗИЙ К КАЧЕСТВУ ВЫПОЛНЕННЫХ РАБОТ НЕ ИМЕЮ:

Дата

Ф.И.О., подпись

Хранение отремонтированной техники — не более 7 дней. При хранении свыше указанного срока исполнитель ответственности за качество отремонтированного оборудования не несет.

MIOI[®]
И Н С Т Р У М Е Н Т

арт. номер
81-140
81-145
81-152
81-154
81-170

**КОМПРЕССОР
масляный
прямоприводной**
инструкция
по эксплуатации

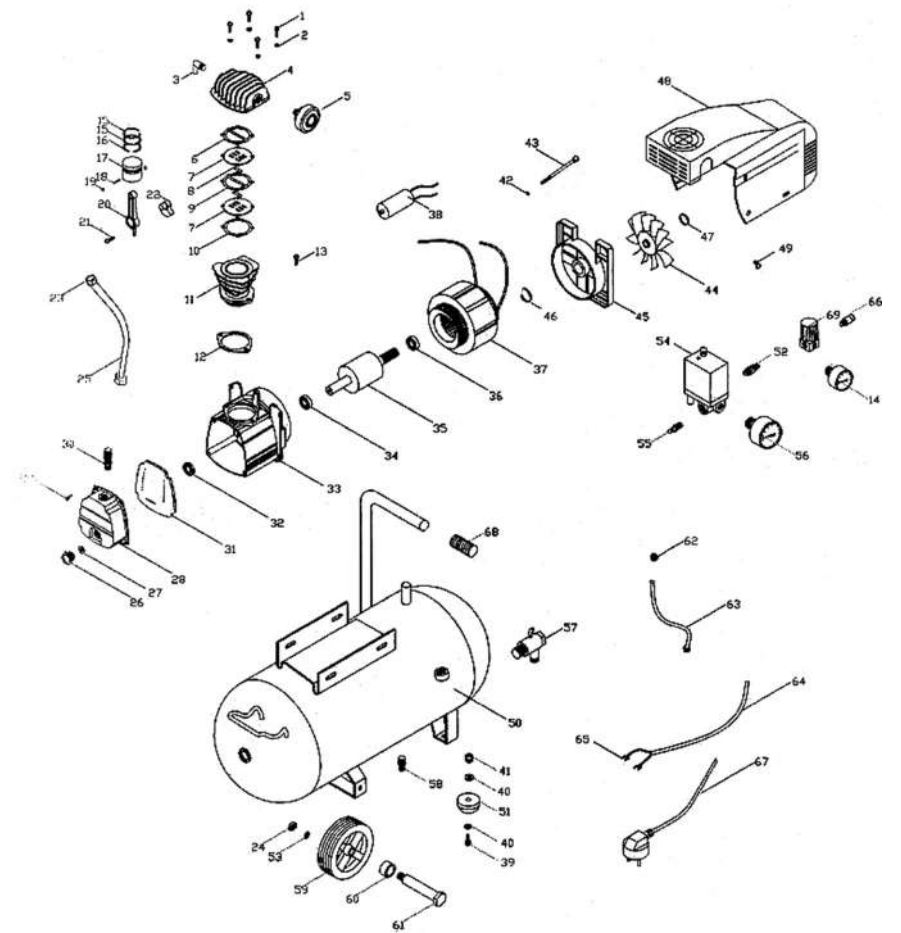


Рис. 7. Схема компрессора 81-154 | Мал. 7. Схема компресору 81-154 | Fig 7. Layout of compressor 81-154



MIOL благодарит Вас за то, что Вы выбрали компрессор нашей торговой марки. **ВНИМАНИЕ!** Перед началом эксплуатации внимательно изучите инструкцию и правила техники безопасности! Соблюдение ниже приведенных правил продлит эксплуатационный срок Вашего компрессора и обезопасит Вашу жизнь и здоровье.

Нарушение условий эксплуатации в гарантийный срок влечет за собой прекращение всех гарантийных обязательств со стороны поставщика!

1. НАЗНАЧЕНИЕ

Поршневой воздушный компрессор является сложным электромеханическим изделием и предназначен для обеспечения сжатым воздухом пневматического оборудования, аппаратуры и инструмента, применяемого в промышленности, автосервисе и для других целей потребителя. Использование изделия позволяет значительно экономить электроэнергию, механизировать труд и повысить качество работ.

2. ОБЩИЙ ВИД

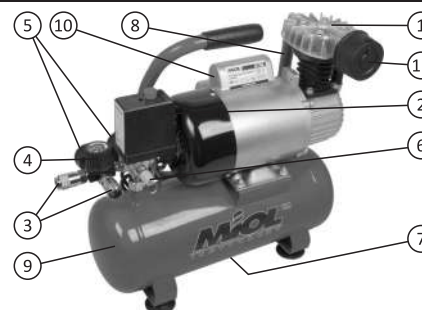


Рис. 1. Внешний вид 81-140

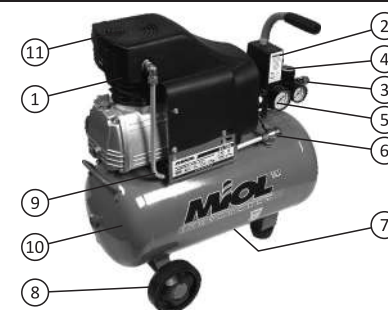


Рис. 2. Внешний вид 81-152, 81-154, 81-170

1 — основной компрессор, 2 — мембранный переключатель, 3 — выпускной клапан, 4 — ручка редуктора, 5 — манометр, 6 — обратный клапан, 7 — спускной кран, 8 — отводная труба, 9 — воздушный ресивер, 10 — крышка двигателя, 11 — воздушный фильтр

1 — основной компрессор, 2 — мембранный переключатель, 3 — выпускной клапан, 4 — редукционный клапан, 5 — манометр, 6 — однополютовой пневмораспределитель, 7 — спускной кран, 8 — колесо, 9 — отводная труба, 10 — воздушный ресивер, 11 — крышка вентилятора

3. ТЕХНИЧЕСКИЕ ХАРАКТЕРИСТИКИ

1. Технические характеристики представлены в *табл. 1*.

Таблица 1. Технические характеристики компрессоров

Арт. номер	81-140	81-145	81-152	81-154	81-170
Мощность, кВт	0,75	1,1	1,8	1,8	1,8
Напряжение, В	220				
Частота, Гц	50				
Обороты двигателя, об/мин.	2850	2850	2800	2800	2800
Производительность на входе, л/мин.	118	158	206	206	206
Производительность на выходе, л/мин.	—	—	155	150	155
Объем ресивера, л	8	20	24	24	50
Давление, атм.	8				
Вес нетто, кг	18	17,5	23,5	24	31

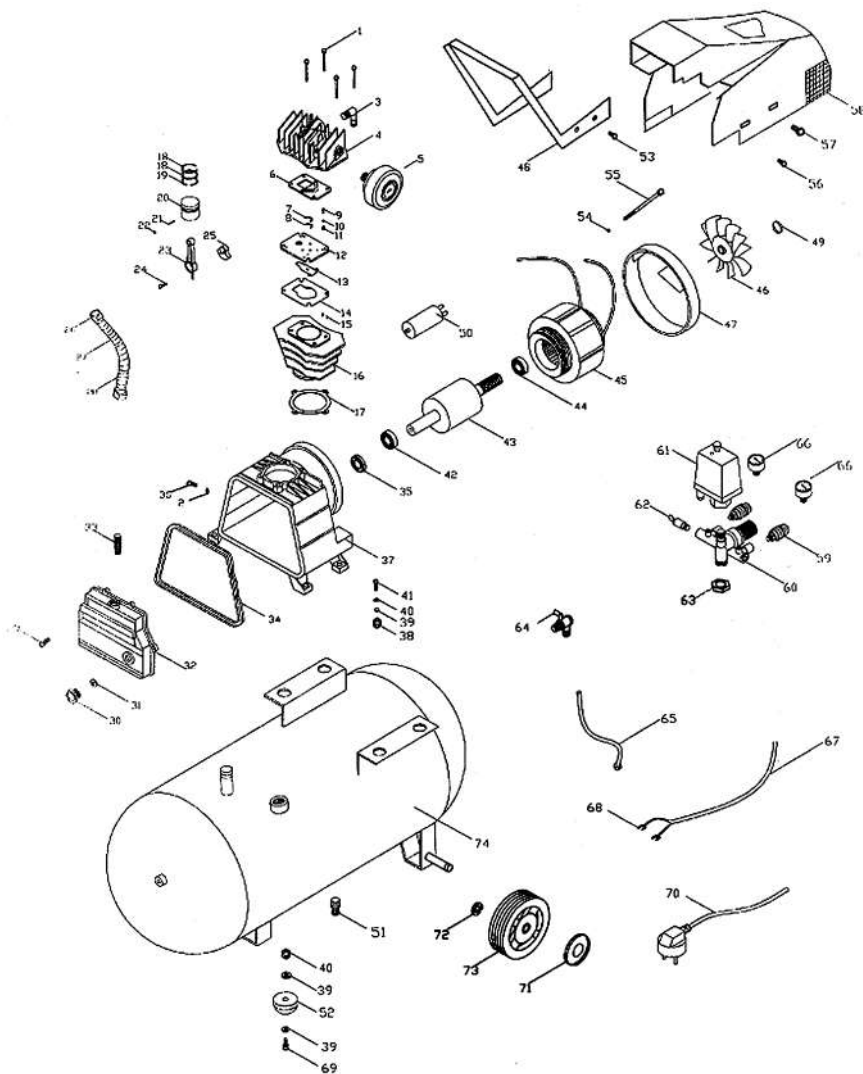


Рис. 6. Схема компрессора 81-152 и 81-170 | Мал. 6. Схема компрессору 81-152 та 81-170 | Fig 6. Layout of compressor 81-152 and 81-170

2. Компрессор предназначен для работы в условиях умеренного климата при температуре от 0°С до +40°С.

4. ТЕХНИКА БЕЗОПАСНОСТИ

1. Перед началом работы внимательно прочтите инструкцию.
2. Перед началом работы позаботьтесь о том, чтобы на рабочем месте не было лишнего инструмента или деталей. Беспорядок на рабочем месте нередко приводит к травмам.
3. Не позволяйте посторонним людям (особенно детям) дотрагиваться до компрессора или воздушных шлангов. Доступ к рабочей зоне должен быть закрыт.
4. Не надевайте для работы просторную одежду и украшения, которые могут попасть в движущиеся части. Если у Вас длинные волосы, позаботьтесь о защитном головном уборе.
5. Никогда не располагайте руки (пальцы) и другие части тела вблизи движущихся частей компрессора.
6. Никогда не запускайте компрессор без установленных и четко функционирующих защитных элементов.
7. Всегда во время работы носите защитные очки.
8. Исключите возможность удара электрическим током, а также контакта с заземленными конструкциями (трубами, отопительными батареями, кондиционерами и др.).
9. Не отвинчивайте от компрессора никаких соединительных деталей, если ресивер находится под давлением.
10. Не разбирайте компрессор, если он подключен к электросети.
11. Не регулируйте предохранительный клапан без необходимости.
12. Не подключайте компрессор к электросети со слишком низким или слишком высоким напряжением.
13. Не используйте электрический провод длиннее 5 м при технических параметрах меньших, чем указанные в табл. 2.
14. Чтобы остановить работу компрессора не отключайте его от электросети, а установите кнопку мембранного переключателя в положение ВЫКЛ.
15. Если выпускной клапан не стравливает воздух после остановки мотора, немедленно найдите причину неисправности, чтобы предотвратить повреждение мотора.
16. Смазочное масло должно быть чистым. Поддерживайте уровень масла в компрессоре в пределах сектора.
17. Перед тем как открыть выпускной клапан отключите компрессор от электросети.
18. Всегда обесточивайте компрессор и выпускайте из ресивера сжатый воздух перед обслуживанием, чисткой, ремонтом, установкой каких-либо деталей.
19. Не перемещайте компрессор, подключенный к сети питания, или с наполненным сжатым воздухом ресивером. Перед включением компрессора в электрическую сеть, убедитесь, что ручка выключателя реле давления находится в положении «OFF» («выключено»).

Таблица 2. Параметры электропроводки

220В, одна фаза	
Провод (мм ²)	Предохранитель (А)
1,5	16

ПРИЛОЖЕНИЕ / ДОДАТОК / APPENDIX

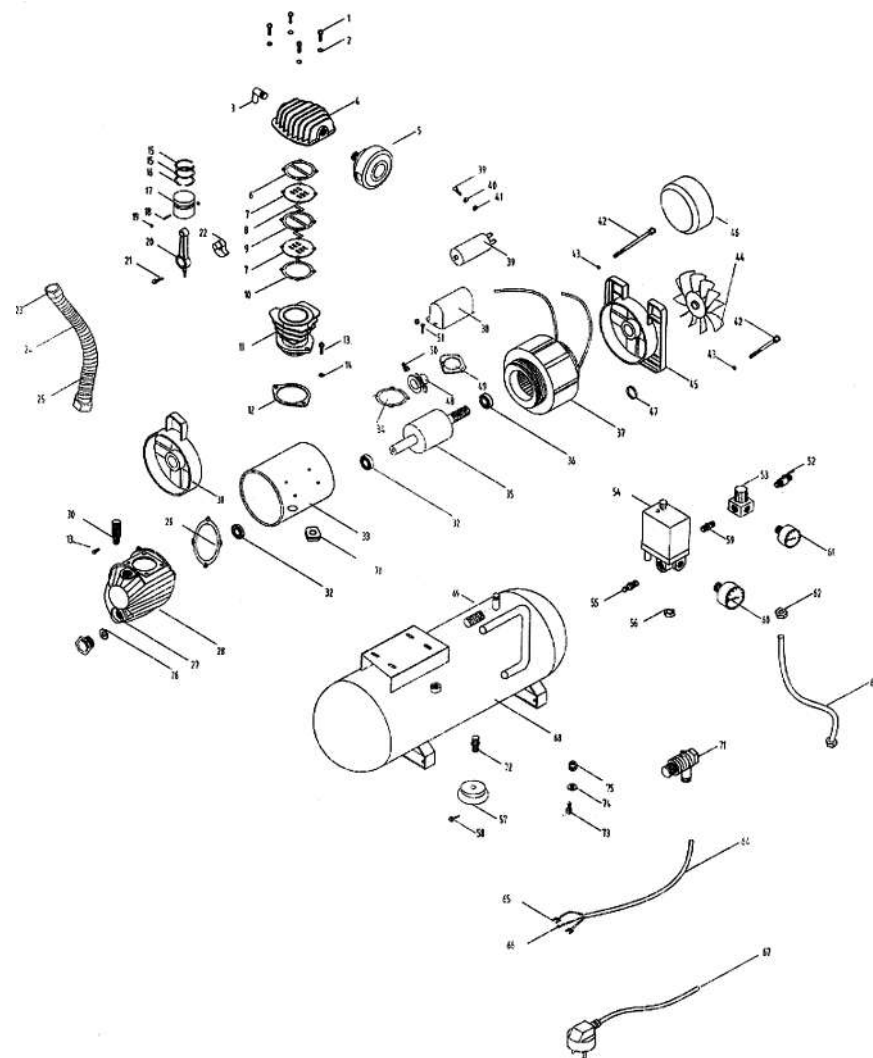


Рис. 5. Схема компрессора 81-140 | Мал. 5. Схема компрессору 81-140 | Fig 5. Layout of compressor 81-140

5. If the compressor, in the result of intensive operation, needs additional maintenance, related with the replacement of oil, cleaning, such works shall be carried out at the cost of the user.

6. Upon expiration of the warranty period the repair shall be made at the cost of the user.

ATTENTION! Replacement of the article is made only within the framework of the range, supplied to Ukraine.

Defective articles are accepted to warranty service only being clean, complete and in original packing.

The warranty service coupon is filled by the seller at transfer of the product to the Buyer and shall have the name of the article, its serial number, warranty period, date of sale. The warranty service coupon shall be certified by the signature of the seller and his full name.

It is prohibited to make amendments into the warranty service coupon!

11. NO WARRANTY SERVICE

We know that the technology, on which our products are based, will remain acute years after, upon the expiration of the official warranty period. Therefore we continue service for the articles, we sold, after its expiration.

Our service centre has accumulated the experience of elimination of failures on various types of articles. The large warehouse of spare parts and spare materials, competitive pricing for repair, experiences skilful engineering staff allow repairing any complicated fault within the shortest time.

We are working so that each owner of the MIOL product may have the utmost advantage from it. Old friends are better than new!

Service centre's address:

Novomoskovskaya Str., 8a

61020, Kharkiv, Ukraine

phone (057) 783-30-55

fax (057) 783-33-54

mobile phone 050 4 010 797

e-mail: service.miol@gmail.com

20. Соблюдайте правила хранения компрессора. Компрессор должен храниться в сухом, недоступном для детей месте. Помещение, в котором хранится компрессор, должно закрываться на ключ.

21. Следите за состоянием шнура питания. Оберегайте его от любого теплового воздействия, попадания масла, расположения вблизи острых краев и кромок каких-либо конструкций или предметов. Регулярно проверяйте состояние шнура питания и удлинителей. В случае обнаружения повреждения обратитесь в специализированную мастерскую или сервисный центр за заменой.

22. Тщательно ухаживайте за компрессором. Соблюдайте инструкции по контролю за уровнем масла в картере и его замене.

23. При работе на открытом воздухе могут применяться только пригодные для этого удлинители, маркированные соответствующим образом.

24. Внимательно следите за тем, что Вы делаете в текущий момент. Рассеянное внимание создает риск получения травмы. Прекратите работу, если чувствуете усталость. К работе с компрессором не допускаются люди, находящиеся под воздействием алкоголя, наркотических средств или медицинских препаратов, вызывающих сонливость.

25. Проверяйте компрессор на отсутствие неполадок и утечки воздуха.

26. Запрещается работать компрессором с неисправным выключателем питания.

27. Работа компрессора должна соответствовать изложенным в настоящем руководстве инструкциям. Не допускайте к работе людей (особенно детей), не обладающих достаточными для обеспечения безопасности знаниями.

28. Следите за соединительным крепежом компрессора. Все болты, гайки и защитные элементы должны быть надежно закреплены и затянуты. Периодически проверяйте состояние болтов и гаек.

29. Следите за тем, чтобы вентиляционные отверстия мотора не были закрыты какими-либо предметами или загрязнены, а воздух мог легко циркулировать, обеспечивая требуемый температурный режим работы.

30. Запрещается эксплуатация компрессора, который издает нехарактерный шум, нестабильно работает, или имеет любой другой признак нештатной работы. Немедленно выключите компрессор, имеющий подобные неполадки, и обратитесь в ремонтную мастерскую или сервисный центр.

31. Не пытайтесь удалить загрязнения с пластмассовых деталей при помощи растворителей. Такие смеси как бензин, различные разбавители, тетрахлорид углерода, спирт могут повредить пластмассовые детали. Чистку деталей осуществляйте при помощи мягкой ветоши, смоченной в мыльной воде, после чего насухо вытрите.

32. Используйте для ремонта только детали, рекомендуемые производителем. Установка других деталей снимает с производителя гарантийные обязательства. Кроме этого, использование не рекомендуемых деталей может стать причиной серьезной травмы.

33. Не дорабатывайте самостоятельно компрессор. Это не только может сказаться на его производительности и сроке службы, но и привести к серьезным травмам. Любой ремонт или доработка должны производиться только специалистами, имеющими достаточные знания и опыт работы в данной области.

34. Не оставляйте компрессор включенным после завершения работы. Выключите компрессор, обесточьте его, и откройте дренажную заслонку, чтобы выпустить из ресивера сжатый воздух.

35. Отдельные части компрессора значительно нагреваются во время работы. Во избежание получения ожогов, никогда не прикасайтесь к головке компрессора, трубопроводу, цилиндру и мотору.

36. Никогда не направляйте сжатый воздух на человека или животное.

37. Ежедневно или каждые 4 часа работы выпускайте из ресивера сжатый воздух. Регулярно сливайте конденсат с дна ресивера.

38. Не останавливайте компрессор путем выдергивания вилки из сети. Сначала утопите ручку управления реле давления (переведите в положение «OFF» — «выключено», а затем извлеките вилку из розетки).

39. Используемый инструмент, детали и компоненты трубопровода должны быть рассчитаны на рабочее давление компрессора. В противном случае создается угроза взрыва.

5. ДЕЙСТВИЯ ПЕРЕД ПЕРВОЙ ЭКСПЛУАТАЦИЕЙ

Перед каждым использованием компрессора необходимо удостовериться, что все детали способны функционировать должным образом, движущиеся части свободно перемещаться, защитные элементы обеспечивать безопасность работы. Любая поврежденная деталь подлежит немедленной замене специализированной мастерской или сервисным центром, кроме случаев, оговоренных в настоящем руководстве. Запрещается самостоятельно производить ремонт.

1. Распакуйте компрессор (на компрессорах 81-152, 81-154, 81-170 установите колеса, используя прилагаемый крепеж) и установите воздушный фильтр (рис. 3).



Рис. 3. Установка воздушного фильтра

1 — воздушный фильтр, 2 — пробка сливного отверстия

2. Убедитесь, что электросеть соответствует требованиям, изложенным в данном руководстве.

3. Убедитесь, что реле-выключатель находится в выключенном состоянии. Подключите электрокабель к розетке.

4. Откройте вентиль слива жидкости из ресивера (это необходимо для облегчения начального пуска компрессора и ускорения процесса смазки блока цилиндров).

5. Включите компрессор (начнет работать электродвигатель). Убедитесь, что вращается крыльчатка двигателя (происходит обдув) и из штуцера вентилля выходит воздух. **ВНИМАНИЕ!** Не подставляйте руку под воздушный поток. Это может привести к травме.

6. Приблизительно через 5 минут осторожно закройте вентиль и проверьте функционирование реле-выключателя и манометров.

ability to provide free-of-charge repair on all the defects, which arose by fault of the manufacturer.

The warranty liabilities are fulfilled only upon presence of the filled in warranty service coupon.

PLEASE KEEP THE WARRANTY SERVICE COUPON SAFE!

Terms and conditions of the warranty service

1. The warranty is effective upon presence of the due filled in warranty service coupon with indication of the sale date, model, serial number, name of the selling company, signature of the seller and the buyer.

2. The warranty is valid upon compliance with the conditions of maintenance and meeting of safety regulations.

3. The warranty does not cover:

- any types of washing against dirt;
- mechanical damages of the equipment, cords and slots;
- parts of the product, which are easily damaged (plastics);
- failure of parts, which have a restricted service period.

4. Warranty repair shall not be made in cases as follows:

- use of the compressor out of purpose;
- the user's violation of technical specifications (exceeding of the permissible load for the compressor, etc.);
- the user's violation of the maintenance and compressor storage regulations (use of the compressor without air filter, use of dirty oil, etc.);
- compressor has been damaged mechanically or chemically in the result of shipment and operation;
- damages, which have been caused due to violation of the manufacturer's requirements to installation and operation;
- damages have been caused in the result of over-load or careless operation;
- damages, which have been caused due to force-majeure events (fire, floods, lightning, etc.), and also in the result of other reasons beyond the control of the seller and the manufacturer;
- damage, which have been caused due to penetration of strange objects, liquids, insects, rodents' intrusion, etc. inside the device;
- upon use of non-authentic spare parts for the compressor;
- repair or introduction of design changes by the unauthorized persons;
- introduction of changes and engineering into the compressor's design, and use of the assembly items, parts, complete articles, which are not stipulated by regulatory documents;
- if the parts have been out of order in view of untimely conduct of technical or periodical maintenance;
- there is no or there is a quantitative or qualitative lack of lubrication in joints, in the result of failure to make technical or periodical maintenance;
- use of non-intended oil;
- the full tear and wear of parts is evident and it has been caused by extreme operation for a short period of time;
- there is rust on parts;
- there are obvious signs of internal or external dirt.

No.	Name	Qty	No.	Name	Qty	No.	Name	Qty
67	Motor cord	1	70	Male connector	1	73	Wheel	2
68	U-type connector	4	71	Wheel cap	2	74	Air receiver	1
69	Bolt M8×25	1	72	Locking ring	2			

** see the attached layout

Table 6. List of the parts as indicated in the compressor's layout for 81-154 (Fig. 7)***

No.	Name	Qty	No.	Name	Qty	No.	Name	Qty
1	Bolt for the bracket M6×50	4	24	Nut	2	47	Locking ring	1
2	Bolt M6	4	25	Delivery pipe	1	48	Ventilator cap	1
3	Connector 90°	1	26	Oil level gauge	1	49	Bolt for the bracket M5×14	10
4	Cylinder head	1	27	Wash	1	50	Air receiver	1
5	Air filter	1	28	Case cap	1	51	Cushion	1
6	Cylinder head gasket	1	29	Bolt for the bracket M6×16	4	52	Connector	1
7	Valve's plate	2	30	Stopper	1	53	Wash	2
8	Valve	2	31	Sealing wash	1	54	Pressure sensor	1
9	Gasket	1	32	Stuffing box	1	55	Protective valve	1
10	Gasket	1	33	Case	1	56	Manometer Y50	1
11	Cylinder	1	34	Bearing 6202-2RS	1	57	Reverse valve	1
12	Cylinder gasket	1	35	Rotor	1	58	Escape valve	1
13	Bolt M8×25	2	36	Bearing 6204-2 RS	1	59	Wheel	2
14	Manometer Y и O	1	37	Stator	1	60	Bush	2
15	Piston ring	2	38	Condenser	1	61	Axle	2
16	Piston ring	1	39	Bolt M8×25	1	62	Bolt M10×1	1
17	Piston	1	40	Wash M8	3	63	Eduction pipe	1
18	Piston pin	1	41	Nut M8	2	64	Motor cord	1
19	Locking ring	2	42	Wash M8	4	65	U-type connector	4
20	Connecting rod	1	43	Bolt M5×95	4	66	Output valve	1
21	Bolt M8×22	1	44	Impeller	1	67	Male connector	1
22	Crankshaft	1	45	Motor's bracket	1	68	Handle cap	1
23	Nut	2	46	Corrugated wash	1	69	Air regulator	1

*** see the attached layout

10. WARRANTY OBLIGATIONS

Dear Customer,

MIOL is grateful that you have chosen our products and guarantees the high quality of operation of the item you have bought, provided that you comply with the maintenance regulations.

The warranty operation life of the compressor is one year from the day of purchase. Through this warranty service coupon the manufacturer confirms and assumes the li-

7. Подключите к быстросъемному соединению заведомо исправную внешнюю магистраль и пневмоинструмент. Проверьте функционирование выходного редуктора.

8. Выключите компрессор и стравите воздух с помощью предохранительного клапана. Если все проверки прошли успешно, можете приступать к работе. В противном случае обратитесь за консультацией в торгующую организацию или сервисный центр.

6. ИНСТРУКЦИИ ПО ЭКСПЛУАТАЦИИ

1. Место установки компрессора должно быть чистым, сухим и вентилируемым.
2. При работе компрессора должно поддерживаться напряжение $\pm 5\%$ от номинального.
3. Поддерживайте уровень масла в компрессоре в пределах сектора.
4. Откройте выпускной клапан, установите кнопку мембранного переключателя (прессостата) в положение ВКЛ. (рис. 4) и запустите компрессор на 10 мин. в свободном режиме, чтобы убедиться, что все движущиеся детали достаточно смазаны перед очередной эксплуатацией.

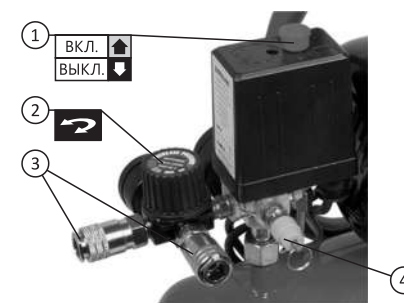


Рис. 4. Положения мембранного переключателя при запуске и регулировка давления редукционным клапаном

1 — кнопка включения, 2 — ручка редуктора, 3 — выпускной клапан, 4 — предохранительный клапан

5. При нормальной работе компрессор контролируется мембранным переключателем. Он может автоматически останавливаться, когда давление возрастет до максимума, и возобновлять работу, когда давление снизится до минимума. При производстве компрессора было установлено его номинальное давление. Не меняйте его без серьезных причин. Как только мотор выключится, сжатый воздух из трубки выйдет через спускной клапан под переключателем. Это необходимое условие для возобновления работы компрессора, иначе мотор будет поврежден.

6. Давление сжатого воздуха на выходе может регулироваться редукционным клапаном. Потяните вверх ролик редукционного клапана на 81-140, (на других компрессорах поднимать ролик не нужно) и вращайте его по часовой стрелке, чтобы повысить давление (рис. 4).

7. Если возникает необходимость остановить действующий компрессор, установите кнопку мембранного переключателя в положение ВЫКЛ.

7. ТЕКУЩЕЕ ТЕХНИЧЕСКОЕ ОБСЛУЖИВАНИЕ

Текущее обслуживание производится потребителем. Регулярное техническое обслуживание — лучший способ для безопасной и долгой работы.

1. Очищайте картер и обновляйте смазочное масло после первых 20 часов работы компрессора.

2. Проверяйте уровень масла после каждых 20 часов работы и пополняйте его по мере необходимости. (Применяйте один из предложенных вариантов: компрессорное масло ХА-30 ГОСТ 5546-86, моторное масло ТУ У 25284079.001-98). Для летнего времени используйте масло с вязкостью не ниже 15W40, а для эксплуатации в холодных температурных условиях не ниже 5W30 по классификации SAE.

3. Открывайте спускной кран под ресивером после каждых 60 часов работы компрессора, чтобы спустить конденсат.

4. Регулярно очищайте картер и обновляйте масло, прочищайте воздушный фильтр, проверяйте предохранительный клапан и манометр после каждых 500 часов работы компрессора.

8. ВОЗМОЖНЫЕ НЕИСПРАВНОСТИ И ИХ УСТРАНЕНИЕ

Неисправность	Причина	Устранение
Мотор не запускается, работает слишком медленно или нагревается	Неисправность в электропроводе или недостаточное напряжение	Проверьте электропровод
	Слишком тонкий или слишком длинный электропровод	Замените электропровод
	Неисправность в мембранном переключателе	* Почините или замените переключатель
	Неисправность в моторе	* Почините или замените мотор
Заедание компрессора	Заедание основного компрессора	* Проверьте и почините его
	Движущиеся детали перегреваются из-за недостаточной смазки	* Проверьте коленчатый вал, подшипник, соединительный шток, поршень, поршневое кольцо и т.д. и замените неисправную деталь
Движущиеся детали повреждены или их свободному движению мешает инородный элемент		
Чрезмерная вибрация компрессора или слишком сильный шум	Соединительная деталь слабо прикручена	Проверьте и плотно прикрутите ее
	Инородный элемент попал в основной компрессор	* Проверьте и удалите его
	Поршень стучит о седло клапана	* Поставьте более толстую бумажную прокладку
	Движущиеся детали серьезно изношены	* Почините или замените их
Недостаточное давление или снижение производительности компрессора	Мотор работает слишком медленно	* Немедленно выключите компрессор. Проверьте и почините мотор
	Воздушный фильтр засорен	Прочистите его или замените фильтрующий элемент
	Предохранительный клапан дает утечку	* Проверьте и отрегулируйте его
	Выпускная труба дает утечку	* Проверьте и почините трубу
	Уплотнительная прокладка повреждена	* Проверьте и замените ее
	Пластина клапана повреждена, покрылась слоем нагара или заклинена	* Очистите или замените ее
	Поршневое кольцо и цилиндр изношены или повреждены	* Почините или замените их

No.	Name	Qty	No.	Name	Qty	No.	Name	Qty
34	Spring locking ring of the motor	2	48	Automated switch	1	62	Nut M10×1	1
35	Rotor	1	49	Automated switch base	1	63	Eduction pipe	1
36	Bearing 6202-2RS	1	50	Bolt M5×8	1	64	Motor's cord	1
37	Stator	1	51	Bolt M4×8	4	65	U-type connector	2
38	Condenser cap	2	52	Escape valve	2	66	O-type connector	1
39	Condenser	2	53	Air regulator	1	67	Male connector	1
40	Wash M4	2	54	Pressure switch	1	68	Air receiver	1
41	Nut M4	2	55	Protective valve	1	69	Escape valve female	1
42	Bolt M4×115	4	56	Nut Rp3/8	1	70	Electric line fastening staple	1
43	Nut M4	4	57	Wash of the leg	4	71	Reverse valve	4
44	Ventilator	1	58	Bolt	1	72	Escape valve	1
45	Motor's bracket	1	59	Two-side connector	1	73	Bolt M8×30	4
46	Rear motor cap	1	60	Manometer Y50	1	74	Wash	4
47	Corrugated wash	1	61	Manometer Y40	1	75	Nut M8	4

* see the attached layout

Table 5. List of the parts as indicated in the compressor's layout for 81-152 and 81-170 (Fig. 6)**

No.	Name	Qty	No.	Name	Qty	No.	Name	Qty
1	Bolt to fasten the cylinder head M8×100	4	23	Connecting rod	1	45	Stator	1
2	Wash	1	24	Bolt	1	46	Ventilator	1
3	Connector	1	25	Crank	1	47	Motor's bracket	1
4	Cylinder head	1	26	Bolt 3/8	2	48	Plastic handle	1
5	Air filter		27	Output pipe	1	49	Locking ring	1
6	Cylinder head gasket	1	28	Impeller	1	50	Condenser	1
7	Output valve gasket	1	29	Bolt M5×14	6	51	Escape valve	1
8	Output valve	1	30	Oil level gauge G1/2	1	52	Wash of the leg	1
9	Nut M4×8	2	31	Sealing wash	1	53	Nut M5×14	4
10	Wash M4	2	32	Case cap	1	54	Wash M5	4
11	Wash M4	2	33	Input pipe	1	55	Bolt M5×95	4
12	Valve's plate	1	34	Sealing wash	1	56	Nut ST4.0×16	2
13	Input valve	1	35	Sealing wash	1	57	Nut M5×10	2
14	Gasket of the valve	1	36	Drainage Bolt M8×10	1	58	Ventilator's cap	1
15	Mounting pin	2	37	Crankcase	1	59	Connector	2
16	Cylinder	1	38	Bolt M8	7	60	Air regulator	1
17	Cylinder gasket	1	39	Wash M8	2	61	Pressure sensor	1
18	Piston ring	2	40	Bolt M8	2	62	Protective valve	1
19	Piston ring	1	41	Bolt M8×25	4	63	Bolt G1/2	1
20	Piston	1	42	Bearing 6204-2RS	1	64	Control valve	1
21	Piston pin	1	43	Rotor	1	65	Eduction pipe	1
22	Locking ring	2	44	Bearing 6204-2RS	1	66	Manometer Y40	1

8. TROUBLE-SHOOTING

Failure	Reason	Elimination
Motor is not starting, works too slow or is heated	Failure in the electric cord or insufficient voltage	Check the electric cord
	Too thin or too long electric cord	Replace the electric cord
	Failure in the membrane switch	* Fix or replace the switch
	Failure in the motor	* Fix or replace the motor
	Jamming of the main compressor	* Check and fix it
Jamming of the compressor	Moving parts are overheated due to the lack of lubrication	* Check the crankshaft, bearing, connecting rod, piston, piston ring, etc. and replace the defective part
	Moving parts are damaged or their free movement is impeded by a strange object	
Extreme vibration of the compressor or too high noise	Connecting part is tightened too slight	Check and tighten it properly
	Strange object is in the main compressor	* Check and remove it
	Piston strikes the valve seat	* Install a thicker paper gasket
	Moving parts are seriously worn	* Fix or replace them
Insufficient pressure or reduction of the compressor's productivity	Motor works too slow	* Immediately switch off the compressor. Check and fix the motor
	Air filter is soiled	Clean it or replace the filtering element
	Protective valve has a leakage	* Check and adjust it
	Output pipe has a leakage	* Check and fix the pipe
	Sealing gasket is damaged	* Check and replace it
	The valve's plate is damaged, is covered with gome or jammed	* Clean or replace it
Extreme consumption of oil	Piston ring and cylinder are worn or damaged	* Fix or replace them
	Oil level is too high	Support the oil level in permissible limits
	The ventilation pipe of the crankcase is soiled	Check and clean it
	Piston ring and cylinder are worn or damaged	* Fix or replace them

Note. The repair operations marked with an asterisk (*) you can perform by yourself only after the termination of the warranty period. During the warranty period these operations can be performed by the certified service centers only.

9. LAYOUT AND DESCRIPTION

Table 4. List of the parts as indicated in the compressor's layout for 81-140 (Fig. 5)*

No.	Name	Qty	No.	Name	Qty	No.	Name	Qty
1	Bolt for bracket M6×50	4	12	Cylinder gasket	1	23	Nut	2
2	Wash M6	4	13	Bolt M6×18	4	24	Radiator	1
3	Angle bar	1	14	Wash M6	4	25	Eduction pipe	1
4	Cylinder head	1	15	Piston ring	2	26	Oil level gauge	1
5	Air filter	1	16	Piston ring	1	27	O-type locking ring	1
6	Gasket of the cylinder head	1	17	Piston	1	28	Case	1
7	Valve's plate	2	18	Piston pin	1	29	Rubber gasket	1
8	Valve	2	19	Piston locking ring	2	30	Input pipe	1
9	Aluminium gasket	1	20	Connecting rod	1	31	Front motor cap	1
10	Gasket	1	21	Bolt M8×25	1	32	Stuffing box	1
11	Cylinder	1	22	Crank	1	33	Motor casing	1

Неисправность	Причина	Устранение
Чрезмерное потребление масла	Уровень масла слишком высокий	Поддерживайте уровень масла в допустимых пределах
	Трубка вентиляции картера засорена	Проверьте и прочистите ее
	Поршневое кольцо и цилиндр изношены или повреждены	* Почините или замените их

Примечание. Пункты, помеченные звездочкой (*), можно выполнять самостоятельно только после окончания гарантийного срока. На протяжении гарантийного срока данные работы могут выполнять лишь сертифицированные сервисные центры.

9. СХЕМА И ОПИСАНИЕ

Таблица 4. Список деталей, указанных на схеме компрессора 81-140 (рис. 5)*

№	Название	К-во	№	Название	К-во	№	Название	К-во
1	Болт кронштейна М6×50	4	26	Масляный уровень	1	51	Болт М4×8	4
2	Шайба М6	4	27	О-образное стопорное кольцо	1	52	Выпускной клапан	2
3	Уголок	1	28	Картер	1	53	Воздушный регулятор	1
4	Головка цилиндра	1	29	Резиновая прокладка	1	54	Прессостат	1
5	Воздушный фильтр	1	30	Входная труба	1	55	Предохранительный клапан	1
6	Прокладка головки цилиндра	1	31	Крышка двигателя лицевая	1	56	Гайка Rp3/8	1
7	Пластина клапана	2	32	Сальник	1	57	Шайба ножки	1
8	Клапан	2	33	Корпус двигателя	1	58	Болт	1
9	Алюминиевая прокладка	1	34	Пружинное стопорное кольцо двигателя	2	59	Двухсторонний соединитель	1
10	Прокладка	1	35	Ротор	1	60	Манометр Y50	1
11	Цилиндр	1	36	Подшипник 6202-2RS	1	61	Манометр Y40	1
12	Прокладка цилиндра	1	37	Статор	1	62	Гайка М10×1	1
13	Болт М6×18	4	38	Крышка конденсатора	2	63	Выпускная труба	1
14	Шайба М6	4	39	Конденсатор	2	64	Провод двигателя	1
15	Поршневое кольцо	2	40	Шайба М4	2	65	U-образный соединитель	2
16	Поршневое кольцо	1	41	Гайка М4	2	66	О-образный соединитель	1
17	Поршень	1	42	Болт М4×115	4	67	Штепсель	1
18	Поршневой палец	1	43	Гайка М4	4	68	Воздушный ресивер	1
19	Поршневое стопорное кольцо	2	44	Вентилятор	1	69	Гнездо сливного крана	1
20	Шатун	1	45	Кронштейн двигателя	1	70	Скоба крепления электропроводки	1
21	Болт М8×25	1	46	Крышка двигателя задняя	1	71	Обратный клапан	4
22	Кривошип	1	47	Рифленая шайба	1	72	Сливной кран	1
23	Гайка	2	48	Автоматический выключатель	1	73	Болт М8×30	4
24	Радиатор	1	49	Основание автоматического выключателя	1	74	Шайба	4
25	Выпускная труба	1	50	Болт М5×8	1	75	Гайка М8	4

* см. схему в приложении

Таблица 5. Список деталей, указанных на схеме компрессора 81-152 и 81-170 (рис. 6)**

№	Название	К-во	№	Название	К-во	№	Название	К-во
1	Болт крепления головки цилиндра М8×100	4	26	Болт 3/8	2	51	Сливной кран	1
2	Шайба	1	27	Труба выходная	1	52	Шайба ножки	1
3	Соединитель	1	28	Крыльчатка	1	53	Гайка М5×14	4
4	Головка цилиндра	1	29	Болт М5×14	6	54	Шайба М5	4
5	Воздушный фильтр	1	30	Масляный уровень G1/2	1	55	Болт М5×95	4
6	Прокладка головки цилиндра	1	31	Уплотнительная шайба	1	56	Гайка ST4.0×16	2
7	Пластина для выпускного клапана	1	32	Крышка картера	1	57	Гайка М5×10	2
8	Выпускной клапан	1	33	Входная труба	1	58	Крышка вентилятора	1
9	Гайка М4×8	2	34	Уплотнительная шайба	1	59	Коннектор	2
10	Шайба М4	2	35	Уплотнительная шайба	1	60	Воздушный регулятор	1
11	Шайба М4	2	36	Дренажный болт М8×10	1	61	Датчик давления	1
12	Пластина клапана	1	37	Картер	1	62	Предохранительный клапан	1
13	Впускной клапан	1	38	Болт М8	7	63	Болт G1/2	1
14	Прокладка клапана	1	39	Шайба М8	2	64	Контрольный клапан	1
15	Установочный штифт	2	40	Болт М8	2	65	Труба выпуска	1
16	Цилиндр	1	41	Болт М8×25	4	66	Манометр Y40	1
17	Прокладка цилиндра	1	42	Подшипник 6204-2RS	1	67	Провод двигателя	1
18	Поршневое кольцо	2	43	Ротор	1	68	U-образный соединитель	4
19	Поршневое кольцо	1	44	Подшипник 6204-2RS	1	69	Болт М8×25	1
20	Поршень	1	45	Статор	1	70	Штепсель	1
21	Поршневой палец	1	46	Вентилятор	1	71	Колпак колеса	2
22	Стопорное кольцо	2	47	Кронштейн двигателя	1	72	Стопорное кольцо	2
23	Шатун	1	48	Пластмассовая ручка	1	73	Колесо	2
24	Болт	1	49	Стопорное кольцо	1	74	Воздушный ресивер	1
25	Кривошип	1	50	Конденсатор	1			

** см. схему в приложении

Таблица 6. Список деталей, указанных на схеме компрессора 81-154 (рис. 7)***

№	Название	К-во	№	Название	К-во	№	Название	К-во
1	Болт кронштейна М6×50	4	9	Прокладка	1	17	Поршень	1
2	Болт М6	4	10	Прокладка	1	18	Поршневой палец	1
3	Соединитель 90°	1	11	Цилиндр	1	19	Стопорное кольцо	2
4	Головка цилиндра	1	12	Прокладка цилиндра	1	20	Шатун	1
5	Воздушный фильтр	1	13	Болт М8×25	2	21	Болт М8×22	1
6	Прокладка головки цилиндра	1	14	Манометр Y и O	1	22	Кривошип	1
7	Пластина клапана	2	15	Поршневое кольцо	2	23	Гайка	2
8	Клапан	2	16	Поршневое кольцо	1	24	Гайка	2

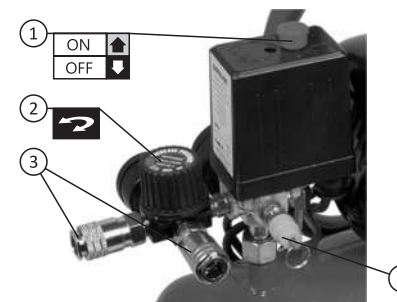


Fig. 4. Regulation of membrane switch startup and adjustment of pressure with reduction valve

1 — switch button, 2 — grip gear, 3 — exhaust valve, 4 — safety valve

5. Under usual work, the compressor is controlled by the membrane switch. It may stop automatically when the pressure goes to maximum and renew the work, when the pressure goes back to minimum. Upon production of the compressor, the rated pressure has been set. As soon as the motor is off, the compressed air from the pipe will go through the escape valve under the switch. It is the essential pre-requisite for renovation of the compressor's work, otherwise the motor will be damaged.

6. Pressure of the compressed air at the output may be adjusted by the reduction valve. Pull up the roller of the reduction valve at 81-140, (at other compressors one need not pulling the roller up) and revolve it clockwise to increase the pressure (Fig. 4).

7. If it is necessary to stop the working compressor, put the membrane switch button to the position "OFF".

7. CURRENT MAINTENANCE

Current maintenance shall be made by the user. Regular maintenance — the best way for safe and prolonged labor.

1. Clean the crankcase and renew the lubrication oil after first 20 hours of the compressor's operation.

2. Check for the oil level after each 20 hours of operation and replenish it if necessary (use one of the proposed variants: compressor oil XA-30 GOST 5546-86, motor oil TU U 25284079.001-98). For summer use the oil with viscosity not less than 15W40, and in winter not less than 5W30 according to SAE classification.

3. Open the escape valve under the receiver after each 60 hours of the compressor's operation in order to drain the condensate.

4. Regularly clean the crankcase and renew the oil, clean the air filter, check the protective valve and manometer after each 500 hours of the compressor's operation.

5. ACTIONS TO BE TAKEN PRIOR TO START-UP

Prior to each start of the compressor, one should make sure that all the parts may duly and properly function, the moving parts can easily be moved, the protective elements serve for the safe operation. Any damaged part shall be subject to immediate replacement by the specialized repair shop or the service centre, excluding the cases as stipulated herein. Repair on your own is prohibited.

1. Unpack the compressor (for compressors 81-152, 81-154, 81-170 you should install the wheels, using the fasteners enclosed) and mount the air filter (Fig. 3).



Fig. 3. Installation of air filter
1 — air filter, 2 — drain plug hole

2. Make sure that the electric network is compatible with the requirements as mentioned herein.

3. Make sure that the switch relay is in the off condition. Connect the electric cord to the socket.

4. Open the liquid escape valve from the receiver (it is essential to make the initial start of the compressor easier and to speed up the lubrication process on the cylinders' block).

5. Switch on the compressor (the electric motor will start working). Make sure the motor's impeller is rotating (there is a blow-off) and the air comes out from the valve nipple. **ATTENTION!** Do not place your hand under the air flow. It may cause an injury.

6. Approximately in 5 minutes please close the valve and check the functioning of the switch relay and manometers.

7. To the quick-detachable connection attach the good external line and pneumatic tool. Check the functioning of the output reducer.

8. Switch off the compressor and bleed the air through the protective valve. Should all the checks have gone alright, you may start working. Otherwise contact the trading organization or the service centre for consultancies.

6. ІНСТРУКЦІЇ З ЕКСПЛУАТАЦІЇ

1. The compressor installation place shall be clean, dry and ventilated.
2. When the compressor is on the power shall be supported at $\pm 5\%$ from the rated one.
3. Sustain the oil level in the compressor within the sector.
4. Open the output valve, put the membrane switch button in the position "ON" (Fig. 4) and start the compressor idling for 10 minutes, to make sure that all the moving parts are lubricated enough before the next operation.

№	Название	К-во	№	Название	К-во	№	Название	К-во
25	Нагнетательная труба	1	40	Шайба М8	3	55	Предохранительный клапан	1
26	Масляный уровень	1	41	Гайка М8	2	56	Манометр У50	1
27	Шайба	1	42	Шайба М8	4	57	Обратный клапан	1
28	Крышка картера	1	43	Болт М5×95	4	58	Сливной кран	1
29	Болт кронштейна М6×16	4	44	Крыльчатка	1	59	Колесо	2
30	Пробка	1	45	Кронштейн двигателя	1	60	Втулка	2
31	Уплотнительная шайба	1	46	Рифленая шайба	1	61	Ось	2
32	Сальник	1	47	Стопорное кольцо	1	62	Болт М10×1	1
33	Картер	1	48	Крышка вентилятора	1	63	Спускная труба	1
34	Подшипник 6202-2RS	1	49	Болт кронштейна М5×14	10	64	Провод двигателя	1
35	Ротор	1	50	Воздушный ресивер	1	65	U-образный соединитель	4
36	Подшипник 6204-2 RS	1	51	Подушка	1	66	Выпускной клапан	1
37	Статор	1	52	Соединитель	1	67	Штепсель	1
38	Конденсатор	1	53	Шайба	2	68	Колпак ручки	1
39	Болт М8×25	1	54	Датчик давления	1	69	Воздушный регулятор	1

*** см. схему в приложении

10. ГАРАНТИЙНЫЕ ОБЯЗАТЕЛЬСТВА

Уважаемый Покупатель!

MIOL благодарит Вас, за выбор нашей продукции и гарантирует высокое качество работы приобретенного Вами изделия.

Гарантийный срок эксплуатации компрессора один год со дня покупки при соблюдении потребителем правил эксплуатации и своевременного проведения технического обслуживания. Данным гарантийным талоном производитель подтверждает и берет на себя обязательство по бесплатному устранению всех неисправностей, возникших по вине производителя.

Гарантийные обязательства выполняются только при наличии заполненного гарантийного талона.

СОХРАНЯЙТЕ ГАРАНТИЙНЫЙ ТАЛОН!

Условия гарантийного обслуживания

1. Гарантия действует при наличии правильно заполненного гарантийного талона с указанием даты продажи, модели, серийного номера, названия фирмы-продавца, подписи продавца и покупателя.

2. Гарантия действует при соблюдении условий эксплуатации и соблюдения правил техники безопасности.

3. Гарантия не распространяется:

- на любые виды очистки от загрязнения;
- на механические повреждения оборудования, а также проводов и разъемов;
- на части изделия, которые легко повреждаются (пластмассу);
- на выход из строя деталей обладающих ограниченным сроком службы.

4. Гарантийный ремонт не производится в следующих случаях:

- нарушение потребителем технических характеристик (превышение допустимой на компрессор нагрузки и др.);
- нарушение потребителем правил эксплуатации и хранения компрессора (использование компрессора без воздушного фильтра, использование загрязненного масла и др.);
- компрессор получил механическое или химическое повреждение в результате транспортировки и эксплуатации;
- повреждения, которые возникли вследствие нарушений требований изготовителя при установке и эксплуатации;
- повреждения возникли вследствие перегрузки или небрежной эксплуатации;
- повреждения, возникшие вследствие форс-мажорных обстоятельств (пожар, наводнения, молнии и т.п.), а также других причин, находящихся вне контроля продавца и изготовителя;
- повреждения, которые возникли вследствие попадания внутрь посторонних предметов, жидкостей, насекомых, повреждения грызунами и т.п.;
- при использовании в компрессоре неоригинальных запасных частей;
- ремонт или внесение конструктивных изменений неуполномоченными лицами;
- внесение в конструкцию компрессора изменений и проведение доработок, а также использование сборочных единиц, деталей, комплектующих изделий, не предусмотренных нормативными документами;
- выход деталей из строя ввиду несвоевременного проведения технического и периодического обслуживания;
- отсутствует или имеется в недостаточном количестве и качестве смазка в соединениях, вследствие непроведения технического или периодического обслуживания;
- использование масла неустановленного образца;
- очевиден полный износ деталей в результате чрезмерной эксплуатации за короткий срок;
- имеется ржавчина на деталях;
- имеются явные признаки внешнего или внутреннего загрязнения.

5. Если компрессор вследствие интенсивной эксплуатации требует дополнительного периодического обслуживания, связанного с заменой смазки, очисткой, эти работы выполняются за счет потребителя.

6. После окончания гарантийного срока эксплуатации ремонт производится за счет потребителя.

ВНИМАНИЕ! Обмен изделия осуществляется только в пределах поставляемого в Украину ассортимента.

Дефективные изделия принимаются для гарантийного обслуживания только чистыми, укомплектованными и в оригинальной упаковке.

Гарантийный талон заполняется продавцом при передаче товара Покупателю и должен иметь название изделия, его серийный номер, срок гарантии, дату продажи. Гарантийный талон должен быть заверен подписью продавца и его Ф.И.О.

Вносить изменения в гарантийный талон запрещается!

22. Carefully monitor the compressor. You should comply with the oil level control guidance for the crankcase and its replacement.

23. When operating in the open air one may use only appropriate extenders being duly marked.

24. Carefully monitor the actions you are making currently. Absent-mind behaviour leads to the risk of an injury. Stop operating if you feel tired. People, who are under effect of alcohol, drugs or medicines causing drowsiness, are not permitted to work with a compressor.

25. Check the compressor for damages and air leakage.

26. It is prohibited to operate the compressor with the power switch out of order.

27. Operation of the compressor shall comply with the instructions hereof. Do not allow people (especially children), having no sufficient skills to safe operation, to work.

28. Take care of the connective fittings of the compressor. All the bolts, nuts and guard elements shall be properly fastened and tightened. Check for the condition of bolts and nuts from time to time.

29. Make sure the ventilation holes of the motor are not covered by any objects or soiled, and check that the air is easily circulating, ensuring the essential temperature operation mode.

30. It is prohibited to use the compressor, which produces non-peculiar noise, works unsteadily or has any other sign of the contingency operation. Immediately switch off the compressor, having the above defects and contact the repair shops or service centre.

31. Do not attempt to remove the dirt from the parts through solvent. Such mixtures as petrol, various thinners, carbon tetra-chloride, spirit may damage the plastic parts. Clearing of the parts shall be made through soft cloth, wetted in soap water, then wipe them to dry condition.

32. Please for repair use only the parts as recommended by the manufacturer. Installation of other parts exempts the manufacturer from warranty obligations. Besides, usage of the non-recommended parts may cause a serious injury.

33. Do not engineer the compressor on your own. It may affect not only the compressor's productivity and life, but it may lead to serious injuries. Any repair or engineering shall be made exclusively by the specialists, having sufficient skills and experience in the given area.

34. Do not leave the compressor switched on after the end of operation. Switch off the compressor, power it off, and open the drainage flap so that the compressed air might come out of the receiver

35. Some parts of the compressor are heated considerably within operation. To avoid burns, never touch the compressor's cap, pipeline, cylinder and motor.

36. Never direct the compressed air onto the human being or animal.

37. Daily or once per 4 hours of operation, let the compressed air out of the receiver. Pour down the condensate from the receiver's bottom on a regular basis.

38. Do not stop the compressor through pulling the plug out of the socket. Firstly you should push down the pressure control relay lever (turn to "OFF" — "switched off", and then take the plug out of the socket).

39. The applied tools, parts and components of the pipeline shall be intended for the working pressure of the compressor. Otherwise there might be a threat of explosion.

2. The compressor is intended to work under the conditions of the moderate climate with temperature ranging from 0°C to +40°C.

4. SAFETY REGULATIONS

1. Read the manual carefully prior to commencement.
2. Prior to start working make sure the work place is devoid of unnecessary tools or parts. Mess at the work place often leads to injuries.
3. Do not let strange people (especially children) touch the compressor or air hoses. Access to the work area shall be closed.
4. Do not wear loose clothes and jewellery when working as they may get into moving parts. Provided that your hair is long, use a protective headwear.
5. Never locate your hands (fingers) and other limbs nearby the moving parts of the compressor.
6. Never start up the compressor without the protective elements being mounted and working well.
7. Always wear the protective glasses during the operation.
8. Prevent the possibility to be shocked by current, and upon contacting the earthed structures (pipes, heating batteries, air conditioners, etc.).
9. Do not unscrew any connecting parts from the compressor, provided that the receiver is under pressure.
10. Do not reassemble the compressor if it is powered.
11. Do not adjust the protective valve unless it is necessary.
12. Do not connect the compressor to the electric mains with too low or too high voltage.
13. Do not use the electric cord longer than 5m upon the technical parameters lower than those indicated in *table 2*.

Table 2. Electrical parameters

14. In order to stop the compressor's operation, do not disconnect it from the electric line, instead put the membrane switch button in the position "OFF".

220 V, one phase	
Cord (mm ²)	Fuse (A)
1,5	16

15. If the output valve does not bleed the air after stop of the motor, you should immediately find the reason of failure in order to prevent the damage of motor.
16. Lubricating oil shall be clean. Sustain the oil level in the compressor within the sector.
17. Prior to open the output valve, disconnect the compressor from power.
18. Always power off the compressor and let the compressed air come out of the receiver, prior to cleaning, repair, any parts installations.
19. Do not move the compressor being powered or with the receiver filled with compressed air. Before connecting the compressor to the electric mains, make sure the pressure relay lever is in the position "OFF" ("switched off").
20. Follow the regulations of storing the compressor. The compressor shall be kept in a dry place in no reach of children. The premise to keep the compressor in shall be lockable.
21. Control the condition of the power cord. Prevent any heat effect, oil intrusion, location nearby sharp edges and borders of any structures or objects. Please check the condition of the power cord and extension cords on a regular basis. In case the damage is found, contact the specialized shop or service centre to replace the damaged item.

11. ОБСЛУЖИВАНИЕ НЕ ПО ГАРАНТИИ

Мы знаем, что технологии, лежащие в основе наших изделий, останутся актуальными спустя годы, после завершения официального срока гарантии. Поэтому, мы продолжаем обслуживать проданные нами изделия и после его окончания.

Нашим сервисным центром накоплен богатый опыт устранения неисправностей различных видов изделий. Большой склад запасных частей и расходных материалов, конкурентоспособные расценки на ремонт, штат опытных квалифицированных инженеров позволит в короткие сроки произвести ремонт любой сложности.

Мы работаем, чтобы каждый обладатель изделия MIOL получил от него максимум пользы. Старый друг — лучше новых двух!

Адрес сервисного центра:

ул. Новомосковская, 8а
61020, г. Харьков, Украина
тел. (057) 783-30-55
факс (057) 783-33-54
моб. тел. (050) 4 010 797
e-mail: service.miol@gmail.com



MIOL is thankful for you have chosen the compressor of our trade mark. ATTENTION! Prior to start operating please learn the manual and safety regulations carefully! Compliance with the below mentioned rules will linger the operation life of your compressor and will keep your life and health on the safe side.

Violation of maintenance requirements within the warranty period will lead to termination of all the warranty obligations from the side of the supplier!

1. PURPOSE

Piston air compressor is a complicated electromechanic unit and is designed to provide compressed air for pneumatic equipment, facilities and instruments used in the sector of industry, car service stations, and for other purposes of consumers. The use of the item enables to save electric energy, mechanize and improve the quality of work.

2. APPEARANCE

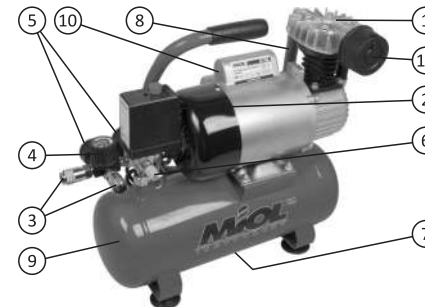


Fig. 1. Appearance (81-140)



Fig. 2. Appearance (81-152, 81-154, 81-170)

1 — main compressor, 2 — membrane switch, 3 — output valve, 4 — reduction valve, 5 — manometer, 6 — one-way pneumatic distributor, 7 — escape valve, 8 — eduction pipe, 9 — air receiver, 10 — motor cap, 11 — air filter

1 — main compressor, 2 — membrane switch, 3 — output valve, 4 — reduction valve, 5 — manometer, 6 — one-way pneumatic distributor, 7 — escape valve, 8 — wheel, 9 — eduction pipe, 10 — air receiver, 11 — ventilator cap

3. TECHNICAL SPECIFICATIONS

1. Technical specifications are represented in *table 1*.

Table 1. Technical specifications

Code number	81-140	81-145	81-152	81-154	81-170
Capacity, kW	0,75	1,1	1,8	1,8	1,8
Voltage, V	220				
Frequency, Hz	50				
Motor speed, rpm	2850	2850	2800	2800	2800
Inlet productivity, l/min	118	158	206	206	206
Outlet productivity, l/min	—	—	155	150	155
Receiver's volume, l	8	20	24	24	50
Pressure, atm	8				
Net weight, kg	18	17,5	23,5	24	31



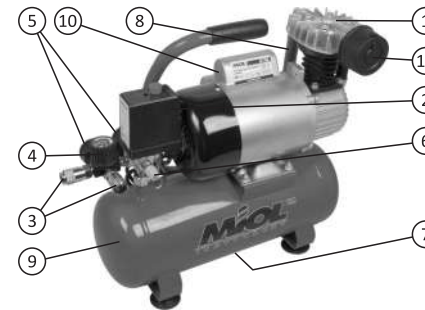
MIOL дякує Вам за те, що Ви вибрали компресор нашої торгівельної марки. **УВАГА!** Перед початком експлуатації уважно вивчіть інструкцію та правила техніки безпеки! Виконання нижче наведених правил подовжить експлуатаційний термін Вашого компресора і забезпечить Ваше життя і здоров'я.

Порушення умов експлуатації в гарантійний термін спричиняє за собою припинення всіх гарантійних зобов'язань з боку постачальника!

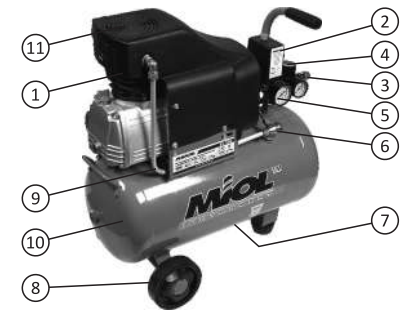
1. ПРИЗНАЧЕННЯ

Поршневий повітряний компресор є складним електромеханічним виробом та призначений для забезпечення стиснутим повітрям пневматичного обладнання, апаратури та інструментів, що використовуються у промисловості, автосервісі та для інших цілей споживача. Використання виробу дозволяє значно зекономити електроенергію, механізувати працю та підвищити якість робіт.

2. ЗАГАЛЬНИЙ ВИГЛЯД



Мал. 1. Загальний вигляд 81-140



Мал. 2. Загальний вигляд 81-152, 81-154, 81-170

1 — основний компресор, 2 — мембранний перемикач, 3 — випускний клапан, 4 — ручка редуктора, 5 — манометр, 6 — зворотний клапан, 7 — спускний кран, 8 — відповідна трубка, 9 — повітряний ресивер, 10 — кришка двигуна, 11 — повітряний фільтр

1 — основний компресор, 2 — мембранний перемикач, 3 — випускний клапан, 4 — редукційний клапан, 5 — манометр, 6 — одношляховий пневморозподільник, 7 — спускний кран, 8 — колесо, 9 — відповідна трубка, 10 — повітряний ресивер, 11 — кришка вентилятора

3. ТЕХНІЧНІ ХАРАКТЕРИСТИКИ

1. Технічні характеристики представлені в *табл. 1*.

Таблиця 1. Технічні характеристики компресорів

Арт. номер	81-140	81-145	81-152	81-154	81-170
Потужність, кВт	0,75	1,1	1,8	1,8	1,8
Напруга, В	220				
Частота, Гц	50				
Оберти двигуна, об/хв.	2850	2850	2800	2800	2800
Продуктивність на вході, л/хв.	118	158	206	206	206
Продуктивність на виході, л/хв.	—	—	155	150	155
Об'єм ресивера, л	8	20	24	24	50
Тиск, атм.	8				
Вага нетто, кг	18	17,5	23,5	24	31

2. Компресор призначений для роботи в умовах помірного клімату при температурі від 0°C до +40°C.

4. ТЕХНІКА БЕЗПЕКИ

1. Перед початком роботи уважно прочитайте інструкцію.
2. Перед початком роботи потурбуйтеся про те, щоб на робочому місці не було зайвого інструменту або деталей. Безладдя на робочому місці нерідко спричиняє травми.
3. Не дозволяйте стороннім людям (особливо дітям) торкатися компресора або повітряних шлангів. Доступ до робочої зони повинен бути закритий.
4. Не одягайте для роботи просторого одягу і прикрас, які можуть попасти до частин, які рухаються. Якщо у Вас довге волосся, потурбуйтеся про захисний голівний убір.
5. Ніколи не розташовуйте руки (пальці) та інші частини тіла поблизу частин компресора, які рухаються.
6. Ніколи не запускайте компресор без установлених і чітко функціонуючих захисних елементів.
7. Завжди під час роботи носіть захисні окуляри.
8. Виключіть можливість удару електричним струмом, а також контакту з заземленими конструкціями (трубами, батареями опалювання, кондиціонерами та ін.).
9. Не відгвинчуйте від компресора ніяких з'єднувальних деталей, якщо ресивер перебуває під тиском.
10. Не розбирайте компресор, якщо він приєднаний до електромережі.
11. Не регулюйте запобіжний клапан без необхідності.
12. Не піднімайте компресор до електромережі з занадто низькою чи занадто високою напругою.
13. Не використовуйте електричний дріт довше 5м при технічних параметрах менших, ніж вказані в *табл. 2*.
14. Щоб зупинити роботу компресора, не від'єднуйте його від електромережі, а встановіть кнопку мембранного перемикача в положення ВИМК.
15. Якщо випускний клапан не стравлює повітря після зупинки мотора, негайно знайдіть причину несправності, щоб запобігти пошкодженню мотора.
16. Мастило повинно бути чистим. Підтримуйте рівень мастила в компресорі в межах сектора.
17. Перед тим як відкрити випускний клапан, від'єднайте компресор від електромережі.
18. Завжди знеструмлюйте компресор і випускайте з ресивера стиснуте повітря перед обслуговуванням, чисткою, ремонтом, встановленням будь-яких деталей.
19. Не переміщуйте компресор, під'єднаний до мережі живлення або з наповненим стиснутим повітрям ресивером. Перед увімкненням компресора в електричну мережу переконайтеся, що ручка вимикача реле тиску знаходиться в положенні «OFF» («вимкнено»).
20. Дотримуйтеся правил зберігання компресора. Компресор повинен зберігатися в сухому, недоступному для дітей місці. Приміщення, в якому зберігається компресор, повинно замикатися на ключ.

Таблиця 2. Параметри електропроводки

220В, одна фаза	
Провід (мм ²)	Запобіжник (А)
1,5	16

11. ОБСЛУГОВУВАННЯ НЕ ПО ГАРАНТІЇ

Ми знаємо, що технології, які лежать в основі наших виробів, залишаться актуальними через роки, після завершення офіційного терміну гарантії. Тому, ми продовжуємо обслуговувати продані нами вироби і після його закінчення.

Нашим сервісним центром накопичений багатий досвід усунення несправностей різних видів виробів. Великий склад запасних частин і витратних матеріалів, конкурентоздатні розцінки на ремонт, штат досвідчених кваліфікованих інженерів дозволить в короткі терміни провести ремонт будь-якої складності.

Ми працюємо, аби кожен власник виробу MIOL отримав від нього максимум користі. Старий друг — краще нових двох!

Адреса сервісного центру:

вул. Новомосковська, 8а
61020, м. Харків, Україна
тел. (057) 783-30-55
факс (057) 783-33-54
моб. тел. (050) 4 010 797
e-mail: service.miol@gmail.com

4. Гарантійний ремонт не надається в наступних випадках:

- використання компресора не за призначенням;
- порушення споживачем технічних характеристик (перевищення допустимого на компресор навантаження та ін.);
- порушення споживачем правил експлуатації і зберігання компресора (використання компресора без повітряного фільтру, використання забрудненого масла та ін.);
- компресор отримав механічне або хімічне пошкодження в результаті транспортування та експлуатації;
- пошкодження, які виникли внаслідок порушень вимог виробника при встановленні та експлуатації;
- пошкодження, які виникли внаслідок перенавантаження або недбалої експлуатації;
- пошкодження, які виникли внаслідок форс-мажорних обставин (пожежа, повень, блискавка тощо), а також інших причин, що знаходяться поза контролем продавця і виробника;
- пошкодження, які виникли внаслідок потрапляння всередину сторонніх предметів, рідин, комах, пошкодження гризунами і т.п.;
- при використанні в компресорі неоригінальних запасних частин;
- ремонт або внесення конструктивних змін неуповноваженими особами;
- внесення змін до конструкції компресора та проведення дороблень, а також використання збірних одиниць, деталей, комплектуючих виробів, не передбачених нормативними документами;
- якщо деталі вийшли з ладу через несвоєчасне проведення технічного і періодичного обслуговування;
- відсутня або є в недостатніх кількості та якості змазка в з'єднаннях, внаслідок непроведення технічного або періодичного обслуговування;
- використання масла невстановленого зразка;
- наявне повне зношення деталей в результаті надмірної експлуатації за короткий строк;
- присутня іржа на деталях;
- присутні явні ознаки зовнішнього або внутрішнього забруднення.

5. Якщо компресор внаслідок інтенсивної експлуатації потребує додаткового періодичного обслуговування, пов'язаного з заміною змазки, очищенням, ці роботи виконуються за рахунок споживача.

6. Після закінчення гарантійного строку експлуатації ремонт виконується за рахунок споживача.

УВАГА! Обмін виробів здійснюється тільки в межах асортименту, який постачається в Україні.

Дефективні вироби приймаються для гарантійного обслуговування тільки чистими, укомплектованими і в оригінальній упаковці.

Гарантійний талон заповнюється продавцем при передачі товару. Покупцю і повинен мати назву виробу, його серійний номер, строк гарантії, дату продажу. Гарантійний талон повинен бути засвідчений підписом продавця і його П.І.П.

Вносити зміни до гарантійного талону забороняється!

21. Слідкуйте за станом шнура живлення. Оберігайте його від будь-якого теплового впливу, попадання масла, розміщення поблизу гострих країв і кромek будь-яких конструкцій чи предметів. Регулярно перевіряйте стан шнура живлення й подовжувачів. На випадок виявлення пошкодження зверніться до спеціалізованої майстерні або сервісного центру за заміною.

22. Ретельно доглядайте за компресором. Дотримуйтеся інструкції з контролю за рівнем масла в картері та його заміні.

23. При роботі на відкритому повітрі можуть застосовуватися лише придатні для цього подовжувачі, маркіровані відповідним чином.

24. Уважно слідкуйте за тим, що ви робите в даний момент. Неухважність створює ризик отримання травми. Зупиніть роботу, якщо відчуваєте втому. До роботи з компресором не допускаються люди, що знаходяться під впливом алкоголю, наркотичних засобів або медичних препаратів, які викликають сонливість.

25. Перевіряйте компресор на відсутність неполадок та витoku повітря.

26. Забороняється працювати компресором з пошкодженим вимикачем живлення.

27. Робота компресора повинна відповідати викладеним у даному посібнику інструкціям. Не допускайте до роботи людей (особливо дітей), які не володіють достатніми для забезпечення безпеки знаннями.

28. Слідкуйте за з'єднувальним кріпленням компресора. Всі болти, гайки й захисні елементи повинні бути надійно закріплені й затягнуті. Періодично перевіряйте стан болтів і гайок.

29. Слідкуйте за тим, щоб вентиляційні отвори мотору не були закриті будь-якими предметами чи забруднені, а повітря могло легко циркулювати, забезпечуючи потрібний температурний режим роботи.

30. Забороняється експлуатація компресора, який видає нехарактерний шум, нестабільно працює або має будь-яку іншу ознаку нештатної роботи. негайно виключіть компресор, що має подібні неполадки, та зверніться до ремонтної майстерні або сервісного центру.

31. Не намагайтеся видалити забруднення з пластмасових деталей за допомогою розчинників. Такі суміші, як бензин, різноманітні розчинники, тетрахлорид вуглецю, спирт можуть пошкодити пластикові деталі. Чистку деталей здійснюйте за допомогою м'якого дрантя, змоченого в мильній воді, після чого насухо витріть.

32. Використовуйте для ремонту тільки деталі, які рекомендує виробник. Установка інших деталей знімає з виробника гарантійні зобов'язання. Крім цього, використання деталей, що не рекомендуються, може стати причиною серйозної травми.

33. Не переробляйте компресор самостійно. Це не лише може відбитися на його продуктивності і строці служби, але й спричинити серйозні травми. Будь-який ремонт чи перероблення повинні провадитися лише спеціалістами, які мають достатні знання й досвід в даній галузі.

34. Не залишайте компресор увімкненим після завершення роботи. Вимкніть компресор, знеструмте його та відчиніть дренажну заслінку, щоб випустити з ресивера стиснуте повітря.

35. Окремі частини компресора значно нагріваються під час роботи. Щоб уникнути опіків, ніколи не торкайтеся головки компресора, трубопроводу, циліндра та мотора.

36. Ніколи не спрямовуйте стиснуте повітря на людину або тварину.

37. Щоденно або кожні 4 години роботи випускайте з ресивера стиснуте повітря. Регулярно зливайте конденсат з днища ресивера.

38. Не зупиняйте компресор методом висмикування вилки з електромережі. Спочатку потопіть ручку керування реле тиску (переведіть в положення «OFF» (вимкнено), а потім витягніть вилку з розетки).

39. Інструменти, якими Ви користуєтесь, деталі та компоненти трубопроводу повинні бути розраховані на робочий тиск компресора. Інакше створюється загроза вибуху.

5. ДІЙ ПЕРЕД ПЕРШОЮ ЕКСПЛУАТАЦІЄЮ

Перед кожним використанням компресора необхідно пересвідчитися, чи всі деталі здатні функціонувати потрібним чином, частини, які рухаються вільно переміщатися, захисні елементи забезпечувати безпеку роботи. Будь-яка пошкоджена деталь підлягає терміновій заміні в спеціалізованій майстерні або сервісному центрі, крім випадків, застережених в даному poradniky. Забороняється самостійно здійснювати ремонт.

1. Розпакуйте компресор (на компресорах 81-152, 81-154, 81-170 встановіть колеса, використовуючи прикладене кріплення) та встановіть повітряний фільтр (мал. 3).



Мал. 3. Установка повітряного фільтра

1 — повітряний фільтр, 2 — пробка зливного отвору

2. Переконайтеся, що електромережа відповідає вимогам, які наведено в цій інструкції.

3. Переконайтеся, що реле-вимикач знаходиться у вимкненому стані. Під'єднайте електрокабель до розетки.

4. Відкрийте вентиль зливу рідини з ресивера (це необхідно для полегшення початкового пуску компресора та прискорення процесу змазки блоку циліндрів).

5. Увімкніть компресор (почне працювати електродвигун). Переконайтеся, що крильчатка двигуна обертається (відбувається обдування) та зі штуцера вентиля виходить повітря. **УВАГА!** Не підставляйте руку під повітряний потік. Це може призвести до травми.

6. Приблизно через 5 хвилин обережно закрийте вентиль та перевірте функціонування реле-вимикача та манометрів.

7. Під'єднайте до швидкоз'ємного з'єднання справну зовнішню магістраль і пневмоінструмент. Перевірте функціонування вихідного редуктора.

8. Вимкніть компресор і стравіть повітря за допомогою запобіжного клапана. Якщо всі перевірки пройшли успішно, можете приступати до роботи. В іншому випадку зверніться за консультацією в торгівельну організацію або сервісний центр.

№	Назва	К-ть	№	Назва	К-ть	№	Назва	К-ть
25	Нагнітальна труба	1	40	Шайба М8	3	55	Запобіжний клапан	1
26	Масляний рівень	1	41	Гайка М8	2	56	Манометр Y50	1
27	Шайба	1	42	Шайба М8	4	57	Зворотний клапан	1
28	Кришка картера	1	43	Болт М5×95	4	58	Зливний кран	1
29	Болт кронштейну М6×16	4	44	Крильчатка	1	59	Колесо	2
30	Пробка	1	45	Кронштейн двигуна	1	60	Втулка	2
31	Ущільнююча шайба	1	46	Рифлена шайба	1	61	Вісь	2
32	Сальник	1	47	Стопорне кільце	1	62	Болт М10×1	1
33	Картер	1	48	Кришка вентилятору	1	63	Спускна труба	1
34	Підшипник 6202-2RS	1	49	Болт кронштейну М5×14	10	64	Дріт двигуна	1
35	Ротор	1	50	Повітряний ресивер	1	65	U-образний з'єднувач	4
36	Підшипник 6204-2 RS	1	51	Подушка	1	66	Випускний клапан	1
37	Статор	1	52	З'єднувач	1	67	Штепсель	1
38	Конденсатор	1	53	Шайба	2	68	Ковпак ручки	1
39	Болт М8×25	1	54	Датчик тиску	1	69	Повітряний регулятор	1

*** див. схему у додатку

10. ГАРАНТІЙНІ ЗОБОВ'ЯЗАННЯ

Шановний Покупець!

MIOL дякує Вам за вибір нашої продукції і гарантує високу якість роботи придбаного Вами виробу, при дотриманні правил його експлуатації.

Гарантійний термін експлуатації компресора один рік з дня покупки при дотриманні споживачем правил експлуатації та своєчасного проведення технічного обслуговування. Даним гарантійним талоном виробник підтверджує і бере на себе зобов'язання по безкоштовному усуненню всіх несправностей, що виникли з вини виробника.

Гарантійні зобов'язання виконуються лише за наявності заповненого гарантійного талона.

ЗБЕРІГАЙТЕ ГАРАНТІЙНИЙ ТАЛОН!

Умови гарантійного обслуговування

1. Гарантія діє за наявності правильно заповненого гарантійного талона з вказівкою дати продажу, моделі, серійного номера, назви фірми-продавця, підпису продавця і покупця.

2. Гарантія діє при дотриманні умов експлуатації і дотримання правил техніки безпеки.

3. Гарантія не поширюється:

- на будь-які види очищення від забруднення;
- на механічні пошкодження обладнання, а також дротів та роз'ємів;
- на частини виробу, які легко пошкоджуються (пластмасу);
- на вихід з ладу деталей, що мають обмежений термін служби.

Таблиця 5. Перелік деталей, вказаних на схемі компресору 81-152 та 81-170 (мал. 6)**

№	Назва	К-ть	№	Назва	К-ть	№	Назва	К-ть
1	Болт кріплення голівки циліндру М8×100	4	26	Болт 3/8	2	51	Зливний кран	1
2	Шайба	1	27	Труба вихідна	1	52	Шайба ніжки	1
3	З'єднувач	1	28	Крильчатка	1	53	Гайка М5×14	4
4	Голівка циліндру	1	29	Болт М5×14	6	54	Шайба М5	4
5	Повітряний фільтр	1	30	Масляний рівень G1/2	1	55	Болт М5×95	4
6	Прокладка голівки циліндру	1	31	Ущільнююча шайба	1	56	Гайка ST4.0×16	2
7	Пластина для випускного клапану	1	32	Кришка картера	1	57	Гайка М5×10	2
8	Випускний клапан	1	33	Вхідна труба	1	58	Кришка вентилятору	1
9	Гайка М4×8	2	34	Ущільнююча шайба	1	59	Конектор	2
10	Шайба М4	2	35	Ущільнююча шайба	1	60	Повітряний регулятор	1
11	Шайба М4	2	36	Дренажний болт М8×10	1	61	Датчик тиску	1
12	Пластина клапану	1	37	Картер	1	62	Запобіжний клапан	1
13	Впускний клапан	1	38	Болт М8	7	63	Болт G1/2	1
14	Прокладка клапану	1	39	Шайба М8	2	64	Контрольний клапан	1
15	Установочний штифт	2	40	Болт М8	2	65	Труба випуску	1
16	Циліндр	1	41	Болт М8×25	4	66	Манометр Y40	1
17	Прокладка циліндру	1	42	Підшипник 6204-2RS	1	67	Дріт двигуна	1
18	Поршневе кільце	2	43	Ротор	1	68	U-образний з'єднувач	4
19	Поршневе кільце	1	44	Підшипник 6204-2RS	1	69	Болт М8×25	1
20	Поршень	1	45	Статор	1	70	Штепсель	1
21	Поршневий палець	1	46	Вентилятор	1	71	Ковпак колеса	2
22	Стопорне кільце	2	47	Кронштейн двигуна	1	72	Стопорне кільце	2
23	Шатун	1	48	Пластикова ручка	1	73	Колесо	2
24	Болт	1	49	Стопорне кільце	1	74	Повітряний ресивер	1
25	Кривошип	1	50	Конденсатор	1			

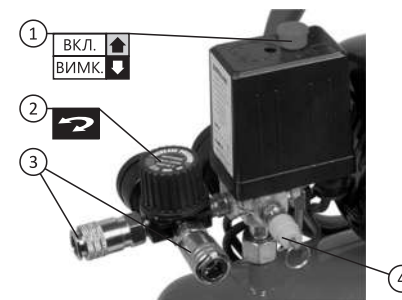
** див. схему у додатку

Таблиця 6. Перелік деталей, вказаних на схемі компресору 81-154 (мал. 7)**

№	Назва	К-ть	№	Назва	К-ть	№	Назва	К-ть
1	Болт кронштейну М6×50	4	9	Прокладка	1	17	Поршень	1
2	Болт М6	4	10	Прокладка	1	18	Поршневий палець	1
3	З'єднувач 90°	1	11	Циліндр	1	19	Стопорне кільце	2
4	Голівка циліндру	1	12	Прокладка циліндру	1	20	Шатун	1
5	Повітряний фільтр	1	13	Болт М8×25	2	21	Болт М8×22	1
6	Прокладка голівки циліндру	1	14	Манометр Y та O	1	22	Кривошип	1
7	Пластина клапану	2	15	Поршневе кільце	2	23	Гайка	2
8	Клапан	2	16	Поршневе кільце	1	24	Гайка	2

6. ІНСТРУКЦІЯ З ЕКСПЛУАТАЦІЇ

1. Місце розташування компресора повинно бути чистим, сухим і вентилятованим.
2. При роботі компресора повинна підтримуватися напруга $\pm 5\%$ від номінальної.
3. Підтримуйте рівень масла в компресорі в межах сектору.
4. Відкрийте випускний клапан, установіть кнопку мембранного перемикача (пресостату) в положення ВКЛ. (мал. 4) і запустіть компресор на 10 хвилин у вільному режимі, щоб переконатися, що всі деталі, які рухаються, достатньо змащені перед черговою експлуатацією.



Мал. 4. Положення мембранного перемикача при запуску та регулювання тиску редукційним клапаном

1 — кнопка включення, 2 — ручка редуктора, 3 — випускний клапан, 4 — запобіжний клапан

5. При нормальній роботі компресор контролюється мембранним перемикачем. Він може автоматично зупинитися, коли тиск зростає до максимуму, і відновлювати роботу, коли тиск знизиться до мінімуму. При виготовленні компресора було встановлено його номінальний тиск. Не змінюйте його без серйозних причин. Як тільки мотор вимкнеться, стиснуте повітря з трубки вийде через спускний клапан під перемикачем. Це необхідна умова для відновлення роботи компресора, інакше мотор буде пошкоджений.

6. Тиск стиснутого повітря на виході може регулюватися редукційним клапаном. Потягніть вверх ролик редукційного клапана на 81-140, (на інших компресорах підняти ролик не потрібно) і обертайте його за годинниковою стрілкою, щоб підвищити тиск (мал. 4).

7. Якщо виникає необхідність зупинити працюючий компресор, установіть кнопку мембранного перемикача в положення ВИМК.

7. ПОТОЧНЕ ТЕХІЧНЕ ОБСЛУГОВУВАННЯ

Поточне обслуговування проводиться споживачем. Регулярне технічне обслуговування — кращий спосіб для безпечної і тривалої праці.

1. Очищуйте картер і оновлюйте мастило після перших 20 годин роботи компресора.

2. Перевіряйте рівень масла після кожних 20 годин роботи і поповнюйте його в разі необхідності. (Використовуйте один з запропонованих варіантів: компресорне масло ХА-30 ГОСТ 5546-86, моторне масло ТУ У 25284079.001-98). Для літнього часу використовуйте мастило з в'язкістю не нижче 15W40, а для експлуатації в холодних температурних умовах не нижче 5W30 за класифікацією SAE.

3. Відкривайте спускний кран під ресивером після кожних 60 годин роботи компресора, щоб спустити конденсат.

4. Регулярно очищуйте картер та оновлюйте мастило, прочищайте повітряний фільтр, перевіряйте запобіжний клапан і манометр після кожних 500 годин роботи компресора.

8. МОЖЛИВІ НЕСПРАВНОСТІ І ЇХ УСУНЕННЯ

Несправність	Причина	Усунення несправності
Мотор не запускається, працює занадто повільно або нагрівається	Несправність в електропроводі або недостатня напруга	Перевірте електропровід
	Занадто тонкий або занадто довгий електропровід	Замініть електропровід
	Несправність в мембранному перемикачі	* Відремонтуйте або замініть перемикач
	Несправність в моторі	* Відремонтуйте або замініть мотор
	Заідання основного компресора	* Перевірте й відремонтуйте його
Заідання компресора	Рухомі деталі перегріваються через недостатнє змащування	* Перевірте колінчатий вал, підшипник, з'єднувальний шток, поршень, поршневе кільце і т.д. та замініть пошкоджену деталь
	Рухомі деталі пошкоджені або їх вільному руху заважає чужорідний елемент	
Надмірна вібрація компресора або занадто сильний шум	З'єднувальна деталь слабо прикручена	Перевірте і щільно прикрутіть її
	Чужорідний елемент попав у основний компресор	* Перевірте й видаліть його
	Поршень стукає об сідло клапана	* Поставте більш товсту паперову прокладку
	Рухомі деталі серйозно зношені	* Відремонтуйте чи замініть їх
Недостатній тиск або зниження продуктивності компресора	Мотор працює занадто повільно	* Негайно вимкніть компресор. Перевірте й відремонтуйте мотор
	Повітряний фільтр засмічений	Почистіть його або замініть фільтруючий елемент
	Запобіжний клапан дає витікання	* Перевірте й відрегулюйте його
	Випускна труба дає витікання	* Перевірте й відремонтуйте трубу
	Ущільнююча прокладка пошкоджена	* Перевірте й замініть її
	Пластина клапана пошкоджена, покрита шаром нагару або заклинена	* Очистіть або замініть її
	Поршневе кільце і циліндр зношені або пошкоджені	* Відремонтуйте або замініть їх
Надмірне споживання масла	Рівень масла занадто високий	Підтримуйте рівень масла в допустимих межах
	Трубка вентиляції картера засмічена	Перевірте й прочистіть її
	Поршневе кільце й циліндр зношені або пошкоджені	* Відремонтуйте або замініть їх

Примітка. Пункти, помічені зірочкою (*), можна виконувати самостійно тільки після закінчення гарантійного терміну. Протягом гарантійного терміну дані роботи можуть виконувати лише сертифіковані сервісні центри.

9. СХЕМА ТА ОПИС

Таблиця 4. Перелік деталей, вказаних на схемі компресору 81-140 (мал. 5)*

№	Назва	К-ть	№	Назва	К-ть	№	Назва	К-ть
1	Болт кронштейну М6×50	4	26	Масляний рівень	1	51	Болт М4×8	4
2	Шайба М6	4	27	О-образне стопорне кільце	1	52	Випускний клапан	2
3	Уголок	1	28	Картер	1	53	Повітряний регулятор	1
4	Головка циліндру	1	29	Гумова прокладка	1	54	Пресостат	1
5	Повітряний фільтр	1	30	Вхідна труба	1	55	Запобіжний клапан	1
6	Прокладка головки циліндру	1	31	Кришка двигуна лицева	1	56	Гайка Rp3/8	1
7	Пластина клапану	2	32	Сальник	1	57	Шайба ніжки	1
8	Клапан	2	33	Корпус двигуна	1	58	Болт	1
9	Алюмінієва прокладка	1	34	Пружинне стопорне кільце двигуна	2	59	Двосторонній з'єднувач	1
10	Прокладка	1	35	Ротор	1	60	Манометр Y50	1
11	Циліндр	1	36	Підшипник 6202-2RS	1	61	Манометр Y40	1
12	Прокладка циліндру	1	37	Статор	1	62	Гайка М10×1	1
13	Болт М6×18	4	38	Кришка конденсатора	2	63	Випускна труба	1
14	Шайба М6	4	39	Конденсатор	2	64	Дріт двигуна	1
15	Поршневе кільце	2	40	Шайба М4	2	65	U-образний з'єднувач	2
16	Поршневе кільце	1	41	Гайка М4	2	66	О-образний з'єднувач	1
17	Поршень	1	42	Болт М4×115	4	67	Штепсель	1
18	Поршневий палець	1	43	Гайка М4	4	68	Повітряний ресивер	1
19	Поршневе стопорне кільце	2	44	Вентилятор	1	69	Гніздо зливного крану	1
20	Шатун	1	45	Кронштейн двигуна	1	70	Скоба кріплення електропроводки	1
21	Болт М8×25	1	46	Кришка двигуна задня	1	71	Зворотний клапан	4
22	Кривошип	1	47	Рифлена шайба	1	72	Зливний кран	1
23	Гайка	2	48	Автоматичний вимикач	1	73	Болт М8×30	4
24	Радіатор	1	49	Основа автоматичного вимикача	1	74	Шайба	4
25	Випускна труба	1	50	Болт М5×8	1	75	Гайка М8	4

* див. схему у додатку